

LAMP 引戸面付カマ錠 HC-70 PAT.

引戸面付カマ錠(表示器付) HC-70H PAT.

取付説明書

このたびは、弊社製品をお買い上げいただき、誠にありがとうございます。
取付け作業に当っては本書を良くお読みのうえ、正しく取付けていただくようお願いいたします。
取付け後は、必ずお使いになる方が本書を保管してください。

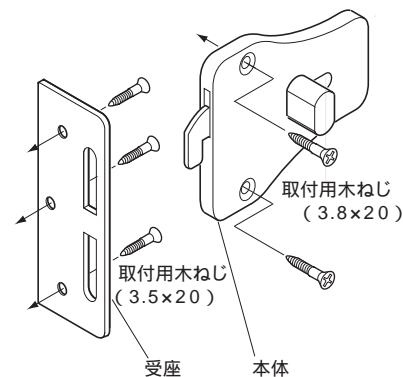
注意

- 加工寸法は必ずお守りください。誤った加工寸法で無理な取付けを行うと、本来の性能を発揮できない恐れがあります。

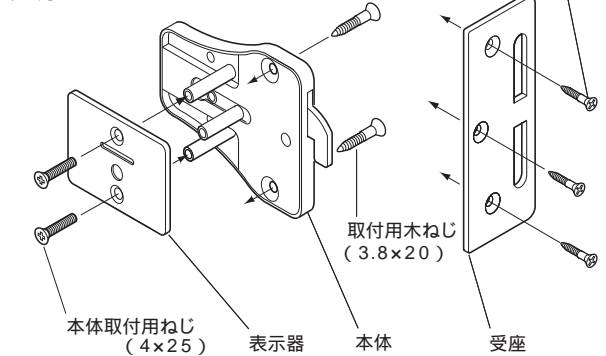
部品構成

内容物に間違いがないことを確認してください。本品は左右勝手兼用です。

HC-70

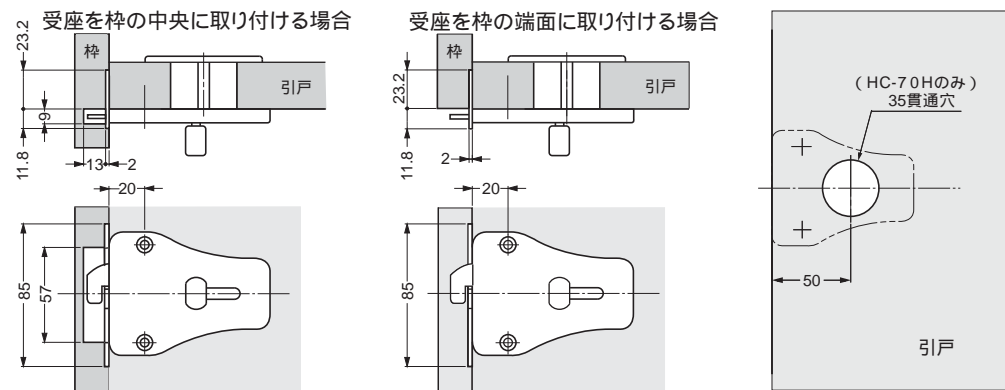


HC-70H(表示器付) 戸厚26~40mm



切欠加工図

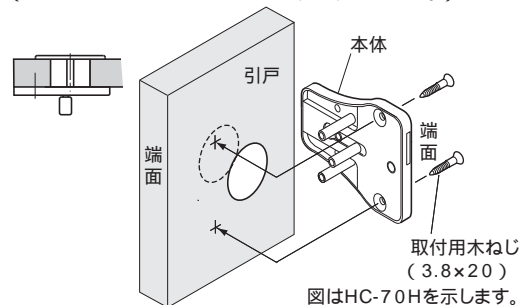
下図を参考に、本体と受座の中心線が一致するよう切欠加工を行ってください。
(HC-70は本体取付穴 35貫通穴加工は不要です。)



取付け手順

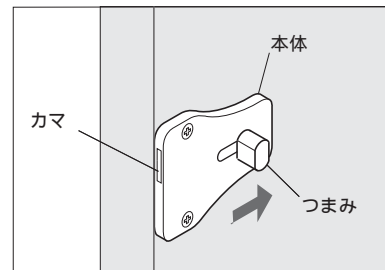
本体の取付け

本体を引戸に取付用木ねじ(3.8×20)で取付けます。
(本体端面と引戸端面とがそろうようにします。)

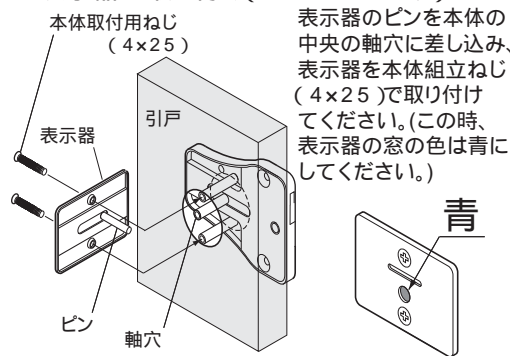


カマの収納

カマが出ている場合は、つまみをスライドさせカマを収納してください。

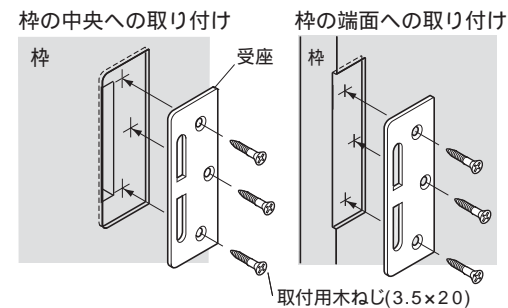


表示器の取付け(HC-70Hのみ)



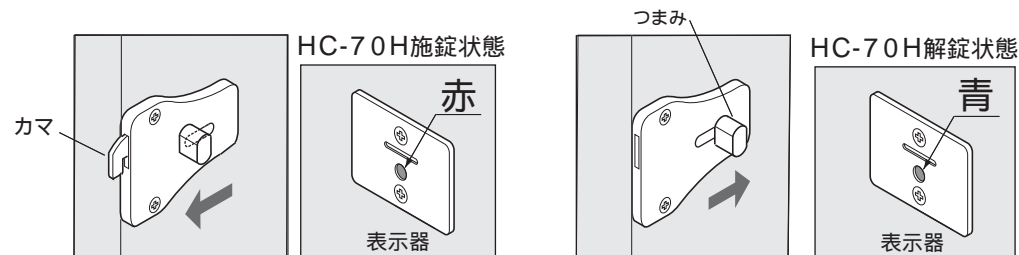
受座の取付け

受座を枠に取り付用木ねじ(3.5×20)で取付けます。



動きの確認

- つまみを矢印の方向にスライドさせてください。施錠状態でスムーズにカマが出れば正常です。
- HC-70H(表示器付)は、表示器の窓の色が赤 青に変わることを確認してください。表示器の窓の赤が施錠状態、青は解錠状態を示します。表示が逆転している場合は、取付け手順の に戻って取付け直してください。



本製品に関するご質問・ご相談は、お買い求めいただいた販売店、または下記の窓口をお願いいたします。

アーキテクトサポート室 電話番号 **03(3864)1122**

受付時間 月~金 9:00~17:30 (年末・年始・夏季休暇等は除く)

FAX 03(3863)6875

E-mail: support@sugatsune.co.jp

東京都千代田区岩本町2-5-10 〒101-0032

SUGATSUNE スガツネ工業
LAMP印の機能&デザイン金物メーカー

ISO 9001 (JSAQ384) · ISO 14001 (JSAE597) 審査登録
※ISO9001:国内名称所 ※ISO14001:千葉事業所 千葉工場 および 物流事業部 物流センター
http://www.sugatsune.co.jp/

LAMP® Sliding Door Latch, Model HC-70 PAT. Installation Manual

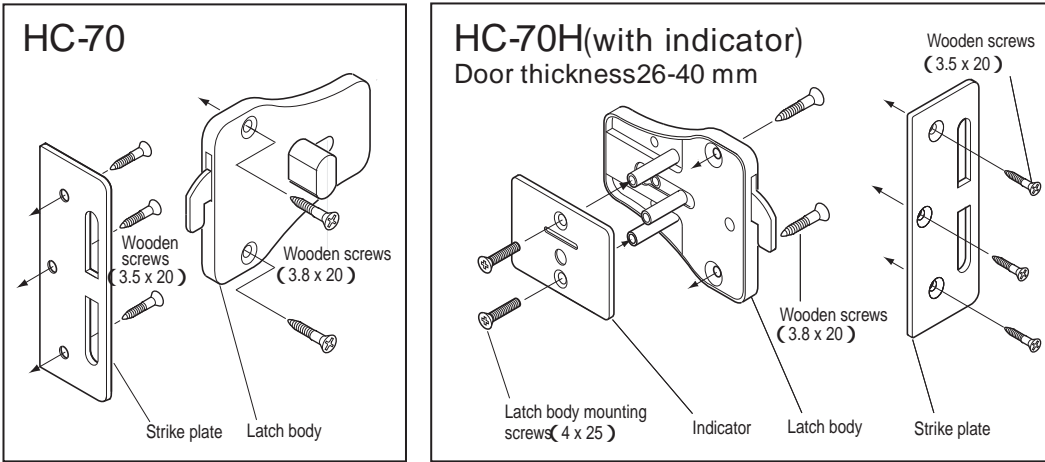
Model HC-70H (with Indicator) PAT.

Please read this manual carefully for correct installation of this product. After installation is complete, please be sure to pass this manual to the user who should keep it for later consultation.

CAUTION
Please adhere strictly to the dimensions provided for installation. If incorrect dimensions are used, the product may not perform as originally designed.

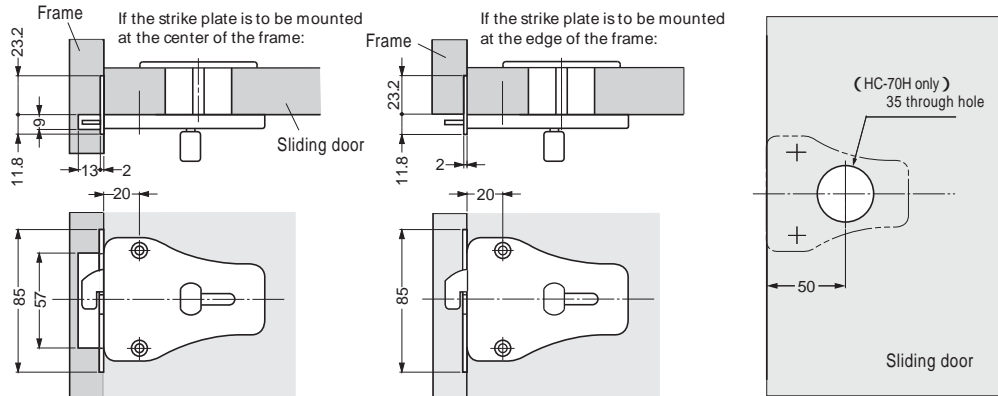
Required Parts

Please check to be sure the package contains all required parts. This product can be used for either the right or left side.



Diagrams Notch for Work

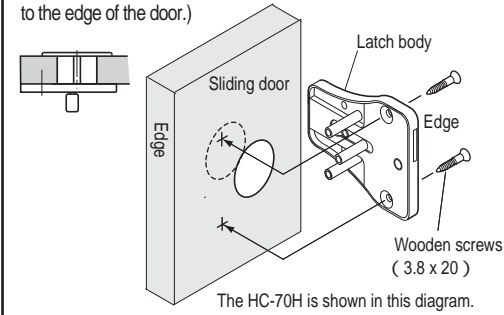
Refer to the diagrams below to perform notch work so that the centerlines of the latch body and strike plate are aligned. (The 35 through hole is not required for the HC-70.)



Installation Procedure

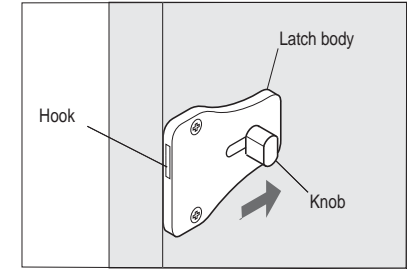
(1) Mounting the Latch Body

Use the wooden screws (3.8 x 20) to mount the latch body to the sliding door. (Be sure the edge of the latch body is aligned to the edge of the door.)



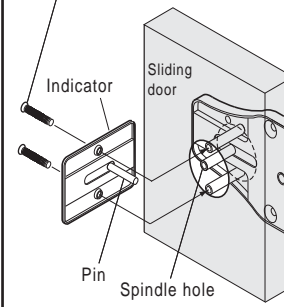
(2) Retracting the Hook

If the hook is protruding out of the latch body, slide the knob to retract it inside.

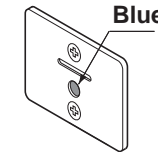


(3) Mounting the indicator (HC-70H only)

Latch body mounting screws (4 x 25)

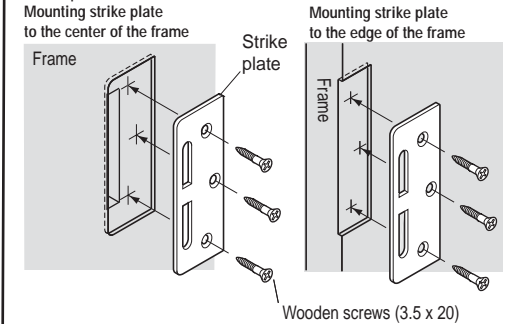


Insert the pin of the indicator into the spindle hole at the center of the latch body, and use the latch body mounting screws (4 x 25) to mount the indicator to the latch body. (At this time, set the color of the indicator window to blue.)



(4) Mounting the Strike Plate

Use the wooden screws (3.5 x 20) to mount the strike plate to the frame.

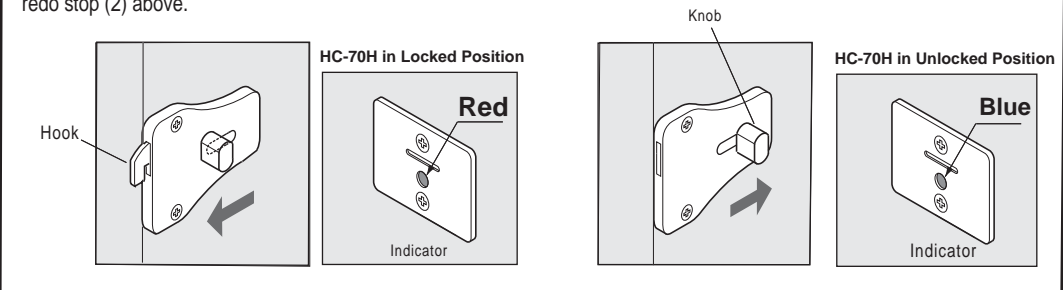


Checking Operation

Slide the knob in the direction of the arrow. Operation is normal if the hook comes out smoothly while door is locked.

With the HC-70H (with indicator), check to be sure color of indicator window changes from red to blue.

Door is locked when the indicator is red, and unlocked when it is blue. If these colors are reversed, please redo step (2) above.



SUGATSUNE KOGYO CO.,LTD.
Phone: +81 3 3866 2260
Fax: +81 3 3866 4447
E-mail: export@sugatsune.co.jp
Website: www.sugatsune-intl.com

SUGATSUNE KOGYO (UK) LTD.
Phone: +44 118 9272 955
Fax: +44 118 9272 871
E-mail: sales@sugatsune.co.uk
Website: www.sugatsune.co.uk

SUGATSUNE AMERICA, INC.
Phone: +1 310 329 6373
Fax: +1 310 329 0819
E-mail: sales@sugatsune.com
Website: www.sugatsune.com

SUGATSUNE SHANGHAI CO., LTD.
Phone: +86 21 3632 1858
Fax: +86 21 3632 1868
E-mail: lamp@sugatsune.com.cn
Website: www.sugatsune.com.cn