

LAMP HES 三次元調整機能付隠し丁番
HES3D-V135 PAT 取扱説明書

このたびは弊社製品をお買い上げいただき、誠にありがとうございます。取り付け前に本説明書をよくお読みのうえ、正しく施工いただくようお願いいたします。誤った取り付けは、思わぬけがをする恐れがありますので、おやめください。取り付け後はお使いになれる方に本説明書を渡し、いつでも取り出せる場所に保管してください。

- 本製品は室内ドア用の隠し丁番です。
- 本来の使用目的とは異なる使用方法や、使用範囲外のドアに取り付けたことが原因による故障、けがなどの事故につきましては、その責任を一切負いかねますのでご了承ください。
- 本製品は左右勝手兼用です。
- 本説明書の製品内容は、部品としての品質範囲です。本製品を使用した最終製品の機能・性能・安全性を保証するものではありません。
- 製品については万全を期しておりますが、万一不良品があった場合、ご購入先へお問い合わせください。
- 保証期間は、弊社納品書発行日より1年間とさせていただきます。良品との交換をもって責任の範囲とさせていただきます。
- 製品改良などにより、予告なく寸法、材料などの仕様変更を行う場合があります。念のため現品にてご確認ください。

製品内容

- ・隠し丁番 2個
- ・十字穴付きバインドタッピンねじ(5×15) 8本×2セット
- ・取付固定ねじ 2個×2
- ・枠側ねじカバー 2個×2
- ・ドア側ねじカバーL・R 各1個×2
- ・掘込加工テンプレート 1枚
- ・取扱説明書(本書) 1枚

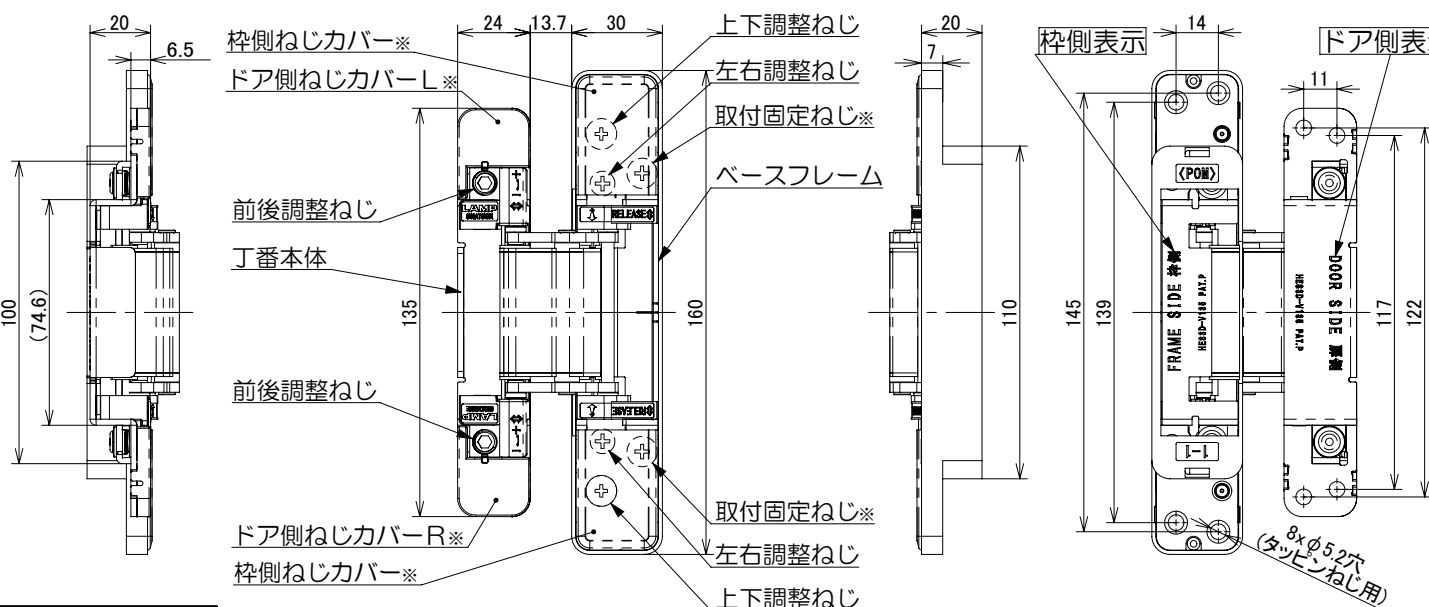
使用ドアの大きさ

最大ドア質量	40kg以下/2個吊り 55kg以下/3個吊り
ドア厚	30mm以上
ドア寸法	W900mm以下 H2400mm以下

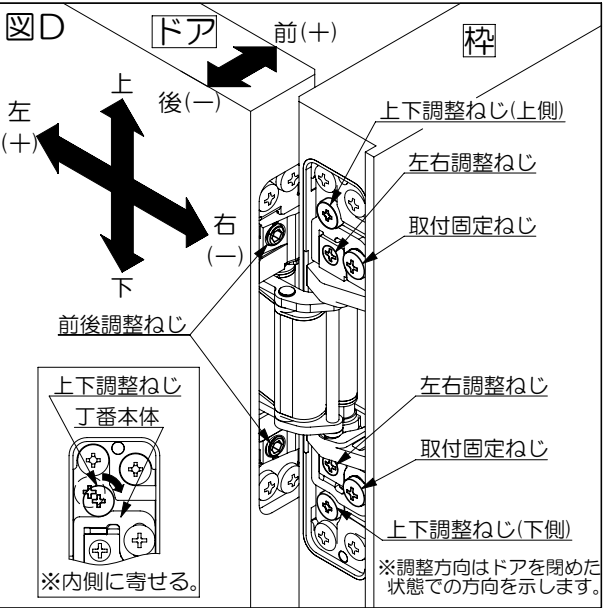
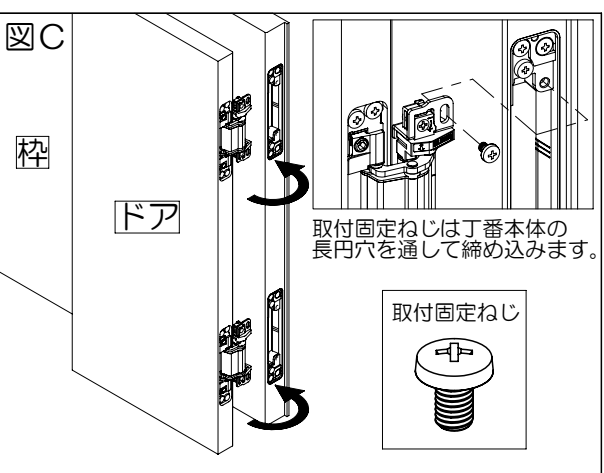
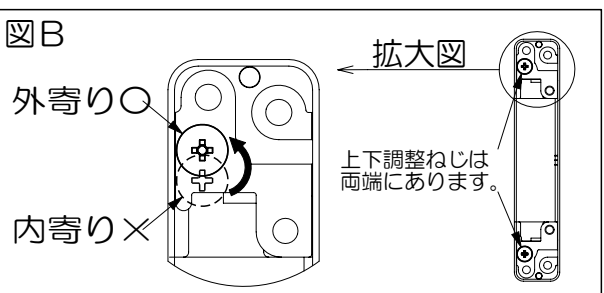
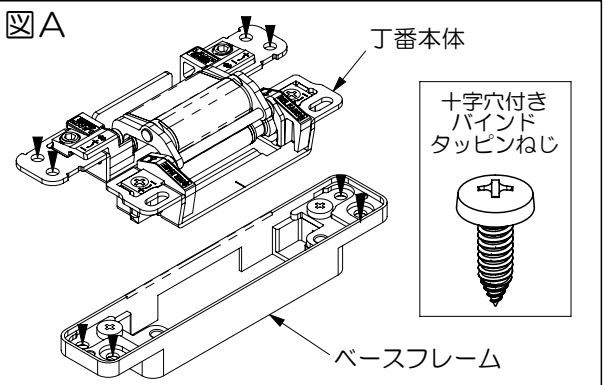
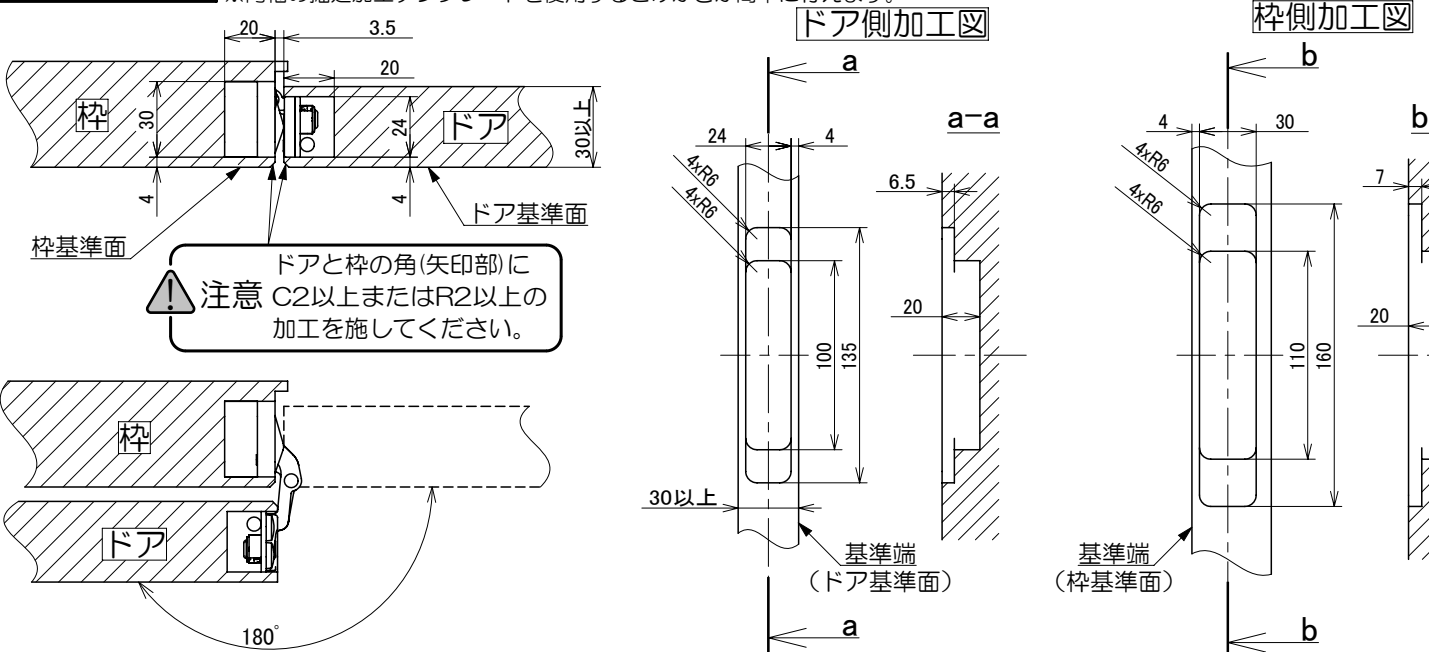
注意 以下の注意事項を守らないと思わぬけがをしたり、周辺の家財に損害を与えたりする恐れがあります。

- ・本製品は、室内の水のかからない場所でご使用ください。
- ・本製品は-10℃~40℃の温度範囲でご使用ください。
- ・枠およびドアの設計の際、本製品の取付位置は指定寸法、水平、垂直度を必ずお守りください。
- ・本製品の枠およびドアへの取り付けは、垂直度を確実にお守りください。
- ・誤った寸法で取り付けると、ドアが閉じないなど正しく機能しないだけでなく、本製品が破損する原因となります。
- ・ご使用になるクローザーによっては、動きが悪くなったり、ドアが閉まりきらなかったりする場合がありますので、事前にご確認ください。
- ・ドアにぶら下がったり、必要以上の力でドアを閉めるなど、無理な力がかからないようにご使用ください。
- ・本製品が開ききった状態にならうように、必ず戸当りを併用してください。
- ・本製品に異物を入れないでください。故障や破損の原因となります。

製品寸法 ※開梱時、「取付固定ねじ」「ねじカバー」は取り付いていません。



取付加工図 ※同梱の掘込加工テンプレートを使用するとけがが簡単に行えます。



取付手順

1. 図Aのように、本製品を丁番本体とベースフレームに分けます。このときの向きで差し込まれていたか、手順3でわかるようにしておいてください。
2. 丁番本体の裏面に「扉側」の表示がある側をドアの掘込穴に差し込み、付属の十字穴付きバインドタッピンねじで固定します(図A▼)。
3. 図Bのように、ベースフレームの両端にある上下調整ねじが2箇所とも外寄りになっている事を確認し、ベースフレームを丁番本体に対して手順1で確認した向きになるように枠の掘込穴に差し込み、同様に十字穴付きバインドタッピンねじで固定します(図A▼)。
4. 図Cのように、上下の丁番本体の向きを合わせてからドアを持ち上げ、上下の丁番本体を同時にベースフレームの奥まで差し込みます。仮止機能により一時的にドアがベースフレームに保持されます。
5. 取付固定ねじを、枠側の丁番本体の両端2箇所にある長円穴からベースフレームに仮締めします。これでドアの開閉が可能になります。

注意

- ・仮止状態のままドアの開閉やドアに力をかけないでください。ドアが外れてけがをする恐れがあります。必ず取付固定ねじを仮止めしてください。
- ・手順4で丁番本体がベースフレームの奥まで入らない場合や仮止機能が動かない場合は、以下の事が考えられます。
 ①ベースフレームの向きが手順1で確認した向きと逆になっている。
 →本説明書「製品寸法」の図も参考にし、正しい向きにしてください。
 ②両端にある上下調整ねじの位置が内寄りになっている。
 →上下調整ねじを図Bのように2箇所とも外寄りにしてください。

ドア位置調整手順

- ドア位置調整は図Dを参考にして1方向ずつ行ってください。「+」「-」の回す方向は、丁番のそれぞれの調節ねじ付近に表記してあります。※かつこの数値は本説明書「製品寸法」の図を基準とした調整量です。
1. 上下方向の調整 (±3mm)・・・十字ねじ回し 2番
取付固定ねじが仮締め状態であることを確認します。ドアを持ち上げ、上下調整ねじ(下側)を回して適切な高さに調整した後、取付固定ねじを本締めします。最後に上下調整ねじ(上側)を丁番本体にあたるように内側に寄せてください。
 2. 左右方向の調整 (+2mm -1.5mm)・・・十字ねじ回し 2番
左右調整ねじを右(+)方向に回すと吊元の枠とドアの隙間が大きくなり、左(-)方向に回すと隙間が小さくなります。
 3. 前後方向の調整 (+1mm -4mm)・・・六角棒スバナ(呼び4)
前後調整ねじを左(+)方向に回すとドアを前方向へ調整できます。右(-)方向に回すとドアを後ろ方向へ調整できます。
 4. 増し締め・・・十字ねじ回し 2番
調整完了後に取付固定ねじの増し締めを行ってください。

注意

- ・上下方向の調整において、取付固定ねじが仮締め状態にある場合、ドアが下がる事があります。その場合は、ドアを持ち上げたまま取付固定ねじの本締めを行ってください。
- ・左右方向、前後方向の調整は、丁番本体2箇所のねじをそれぞれ少しずつ回し、同じ調整量になるようにしてください。片方のねじだけで無理に調整すると、本製品の破損や不具合の原因となります。
- ・上下調整ねじと取付固定ねじの締め推奨トルクは1.5~2.0N・mです。
- ・左右調整ねじは取り外さないでください。また、左右調整は+2mm以上出さないでください。ドアが外れてけがをする恐れがあります。
- ・六角棒スバナ(呼び4)は、お客様でご用意ください。

最後にねじカバーをはめ込みます。本説明書「製品寸法」の図を参考にし、正しい位置に正しい向きではめ込んでください。特にドア側のねじカバーはL・Rがありますのでご注意ください。以上で取り付けは完了です。

注意

- ・ねじカバーを着脱するときは無理な力をかけないでください。ねじカバーが破損する恐れがあります。

末永くお使いいただくため、ねじの増し締めなど定期的な点検をお願いいたします。

本製品に関するご質問・ご相談は、お買い求めいただいた販売店、または下記の窓口をお願いいたします。

アーキテクトサポート室 電話番号 **03(3864)1122**
 受付時間 月~金 9:00~17:30 (年末・年始・夏季休暇等は除く)

FAX 03(3863)6875
 E-mail: support@sugatsune.co.jp
 東京都千代田区岩本町2-5-10 〒101-0032

SUGATSUNE スガツネ工業
 LAMP印の機能&装飾金物メーカー

ISO 9001 (JSAQ384)・ISO 14001 (JSAE597) 審査登録
 ※ISO9001:国内各拠点 ※ISO14001:千葉事業部 千葉工場 および 物流事業部 物流センター
<http://www.sugatsune.co.jp/>

For proper installation and your own safety, read this manual carefully and follow the instructions.

- The HES3D-V135 is a concealed hinge for indoor doors as specified below. Sugatsune declines responsibility for any malfunction, accident or injury caused by use others than originally intended for.
- The utmost care was taken during the production of this hinge. However, should you find any defects, please immediately contact your local retailer for replacement.
- The Warranty period is one year after shipment date. Sugatsune's liability shall be limited to replacement of the product and will in no case extend to the assembly as a whole.

CAUTION:

- ! For indoors use only. Do not use in locations where it is in direct contact with water.
- ! Operation temperature range is -10°C~40°C.
- ! When using a door closer, always test the final assembly. For soft-closing option, we recommend the use of the Sugatsune LDD-V door damper.

Parts list

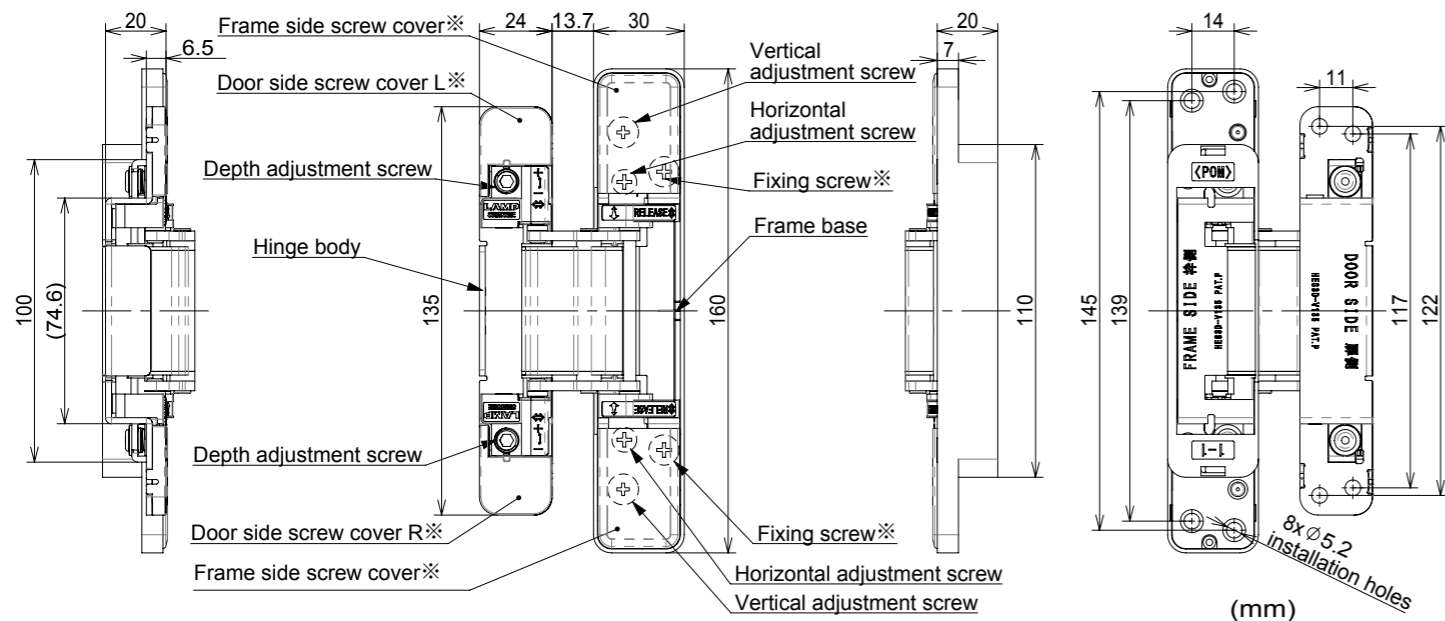
- Concealed hinge: 2 pcs
- Frame side screw cover: 2 pcs / hinge
- Cutout template: 1
- Installation screws (cross recessed binding head tapping screws 5x15): 8 pcs / hinge
- Door side screw cover L and R: 1 set / hinge
- Fixing screws: 2 pcs / hinge
- Installation manual (this manual): 1

Door specifications

- Maximum door weight: 40kg(2 hinges use) 55kg (3 hinges use)
- Minimum door thickness: 30 mm
- Maximum door width: 900 mm
- Maximum door height: 2400 mm

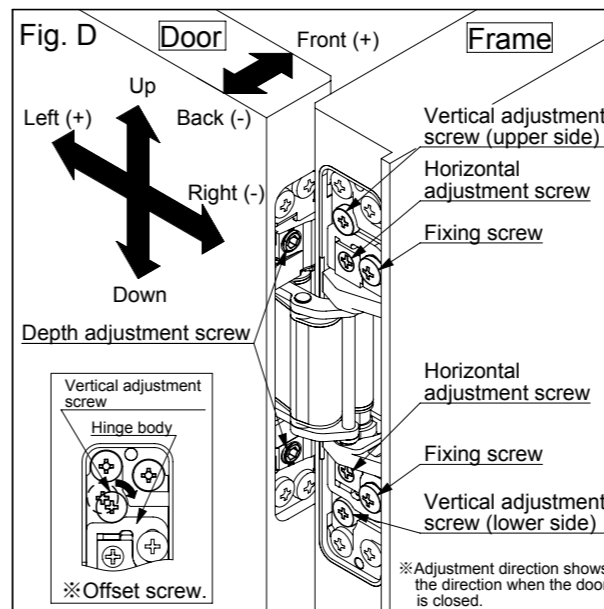
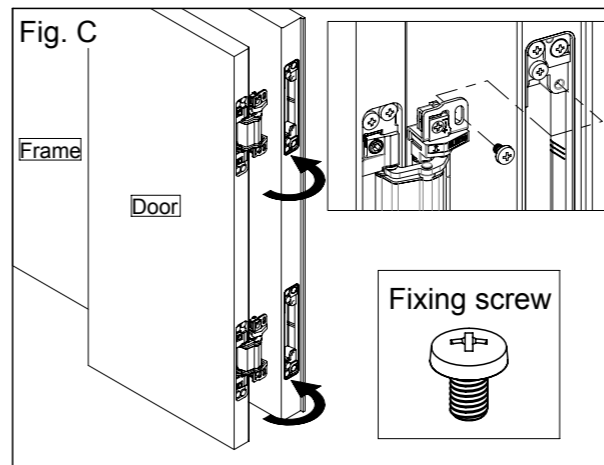
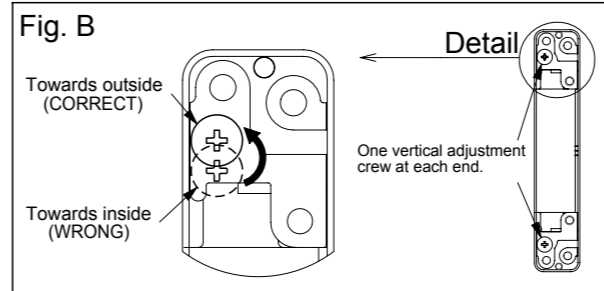
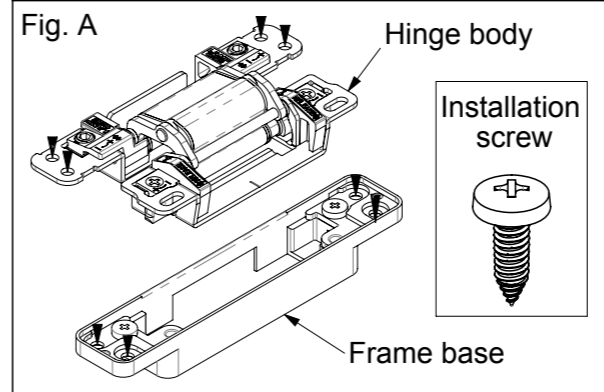
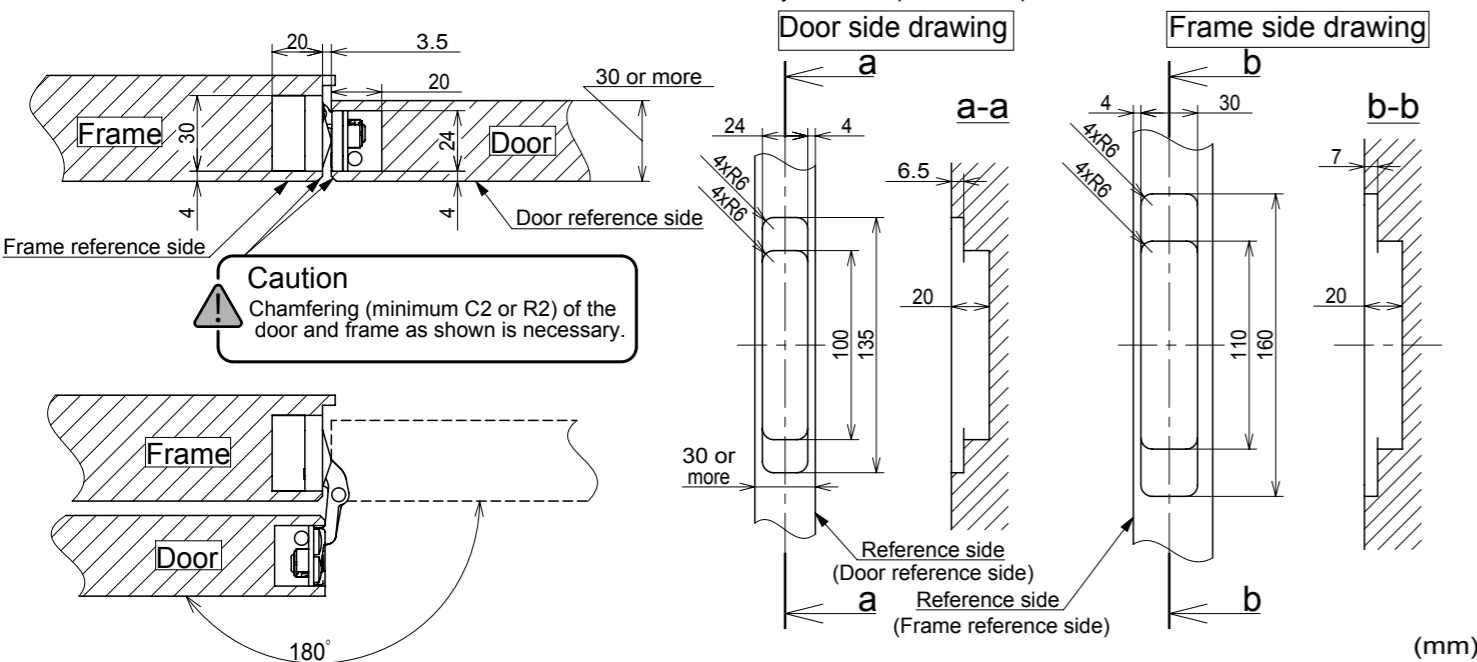
Hinge Dimensions

※ Screws and screw covers are packed separately.



Cutout and installation drawings

※ We recommend that you use the provided template for easier installation.



Installation Procedure

1. Separate the hinge body marked as "Door Side", from the frame base marked as "Frame Side"(Fig. A).
2. Insert the frame base in the frame cutout. Height adjustment screws should be closer to the frame reference side (Fig. C). Make sure that the height adjustment screws are set as shown on Fig. B and secure the frame base to the frame with 4 fixing screws.
3. Insert the hinge body in the door cutout (Fig. C) and fasten securely using 4 fixing screws.
4. Turn the hinge body as shown on Fig. C and insert the hinges body completely in the frame bases simultaneously at the top and bottom. By lowering the door slowly in that position, the door should be held in place.

⚠ Caution: DO NOT MOVE THE DOOR AT THIS STAGE AS IT MAY FALL OFF.

5. Slightly tighten the fixing screws through the oval holes of the hinge body (Fig. C).

⚠ Caution: ONLY OPEN OR CLOSE THE DOOR CAREFULLY AS IT IS NOT PROPERLY SECURED AT THIS STAGE.

Adjustment Procedure

Door can be adjusted in all three dimensions (Fig. D). Adjustment directions shown in Fig. D are the ones when the door is closed. Direction (+) or (-) is indicated near adjusting screw.

1. Vertical adjustment (±3 mm)
Make sure fixing screws are only slightly tightened. Lift the door and adjust its height by turning the vertical adjustment screw (lower side), then firmly tighten all fixing screws. Lastly, move the vertical adjustment screw (upper side) to the inner direction so that it touches the hinge body.
2. Horizontal adjustment (+2 mm - 1.5mm)
Turn the horizontal adjustment screw right (+) to increase and left (-) to decrease the gap between the side frame and the door.

⚠ Caution: DO NOT UNSCREW THE ADJUSTMENT SCREW COMPLETELY AS THE DOOR MAY FALL OFF.

3. Depth adjustment (+1 mm -4 mm)
Turn the depth adjustment screw left (+) for front and right (-) for back adjustment.

⚠ Caution: DEPTH ADJUSTMENT MUST BE CARRIED OUT BY TURNING THE SCREWS IN TURN AND BIT BY BIT.

4. Additional tightening
After adjustment, make sure that all fixing screws are securely tightened (recommended fastening torque is 1.5~2.0 Nm).

Cover installation

Attach covers on the hinge and frame side as shown on the hinge dimension drawing. Pay particular attention to the Left and Right covers for the door side.

⚠ Caution: DO NOT APPLY EXCESSIVE FORCE WHEN INSTALLING OR REMOVING THE COVERS.