

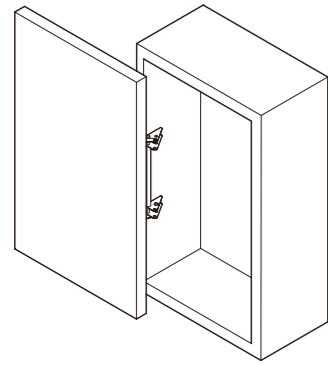
LAMP®

MonoFlat FAD™

モノフラット FAD-5 軽量扉用 PAT 取付・取扱説明書

施工する方へのお願い

このたびは、弊社製品をご採用いただき、誠にありがとうございました。
取付作業前に本書をよくお読みの上、正しく取付けいただくようお願いいたします。



注意

- 本書の説明及び注意事項を必ずお守りください。作業時だけでなく使用時に扉が脱落するなどして、けがをするおそれがあります。
- 本製品の取り付けには、キャビネットおよび扉の強度を確認した上で、使用に見合うねじを使用し、確実に固定してください。
- 装置の分解、改造は決して行わないでください。
- 本製品の使用温度範囲は0℃～40℃です。温度変化により、扉の閉速度が変化しますが故障ではありません。また、同一環境下で使用した際にも扉の閉速度に個体差がありますが、故障ではありません。
- 製品については万全を期しておりますが、万一不良品があった場合、ご購入元へお問い合わせください。
- 保証期間は、弊社納品書発行より1年間とさせていただきます。良品との交換をもって責任の範囲とさせていただきます。
- 本取扱説明書の製品内容は、部品としての品質範囲です。本製品を使用した最終製品の機能・性能・安全性を保証するものではありません。
- 製品改良などにより、予告なく寸法、材料などの仕様変更を行う場合があります。念のため現品にてご確認ください。
- 施工前に、扉幅、高さ、厚み、重量が使用範囲内であることをご確認ください。

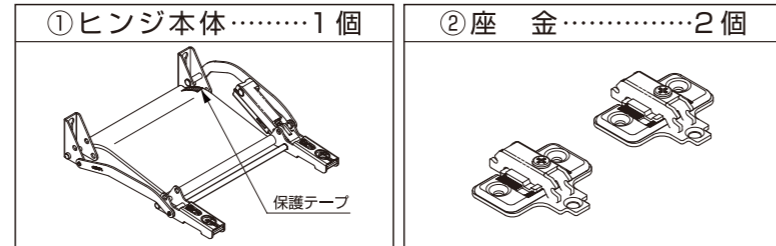
特長

- ・扉を閉じた時に、扉とキャビネット面がフラットになる横開き扉システムです。
- ・扉を開く時の軌跡が開き扉に比べ小さく、キャビネット前のスペースが狭い場所でも使用できます。
- ・左右兼用なので、片開き、両開きが組み合わせが可能です。

仕様 (使用可能扉)

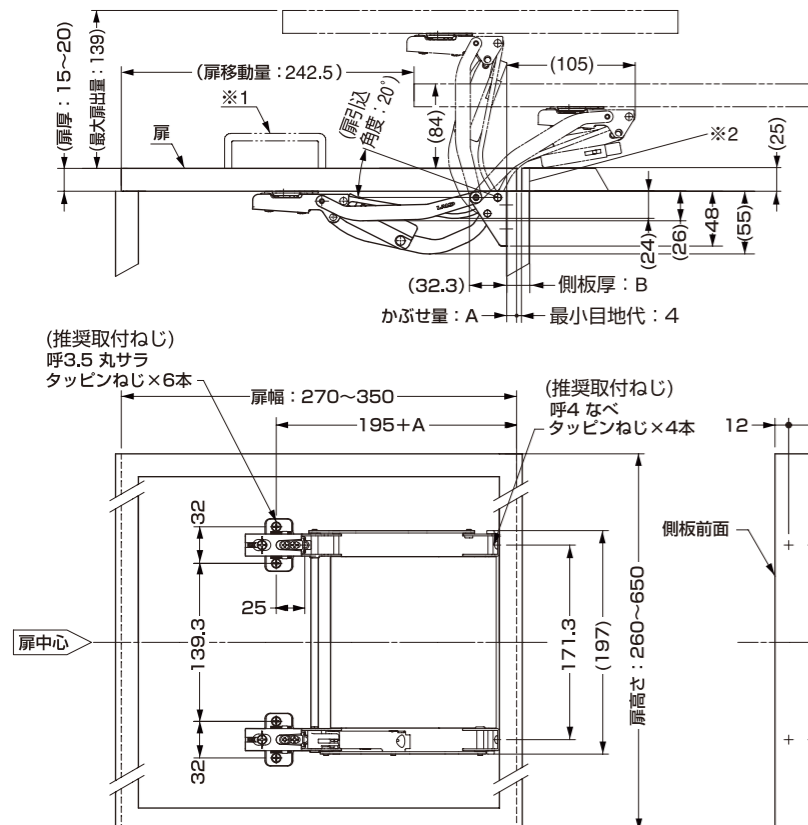
1枚扉仕様	
扉幅	270～350mm
扉高さ	260～650mm
扉厚	15～20mm
扉質量	5kg以下 (扉1枚当り)

部品内訳



※ 保護テープは施工完了後にヒンジ本体からはがしてください。

外形図 本図は左開きを示します。右開きの場合はヒンジ本体が天地逆転の取り付けとなります。



- ※1. 開時に扉が重なる場合、取手はヒンジ本体にぶつからない位置に取り付けてください。
- ※2. 連続扉となる場合、クッション材 (バンパーなど) の厚みにご注意ください。取付条件によってはヒンジ本体と扉が干渉することがあります。必ず図面または現品にてご確認ください。下表に示す取付条件との関係を参考の上、キャビネットを設計してください。(例：扉厚20mmの場合、クッション材の厚みは3mm以下としてください。)

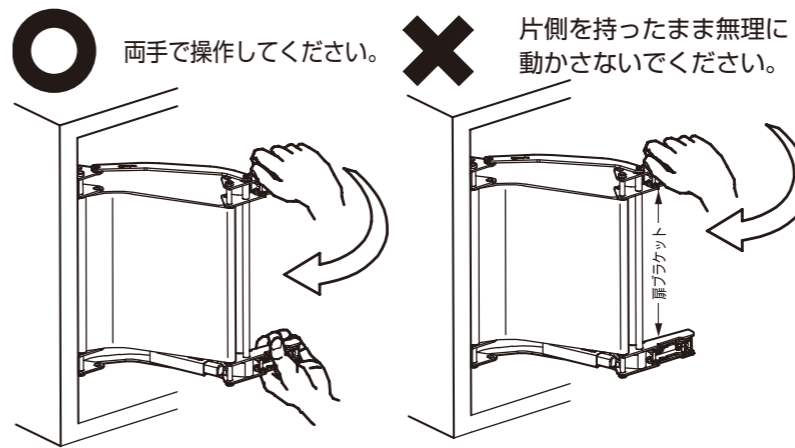
側板厚Bとかぶせ量Aによる対応総厚み(扉+クッション材)

側板厚B (mm)	かぶせ量A(mm)				
	5	6	7	8	8.5以上
15	21.5	—	—	—	—
16	22.5	21.5	—	—	—
17	23	22.5	—	—	—
18	23	22.5	—	—	—
19	23	—	—	—	—
20	23	—	—	—	—
21以上	23	—	—	—	—

扉とクッション材を合わせた厚み(mm)

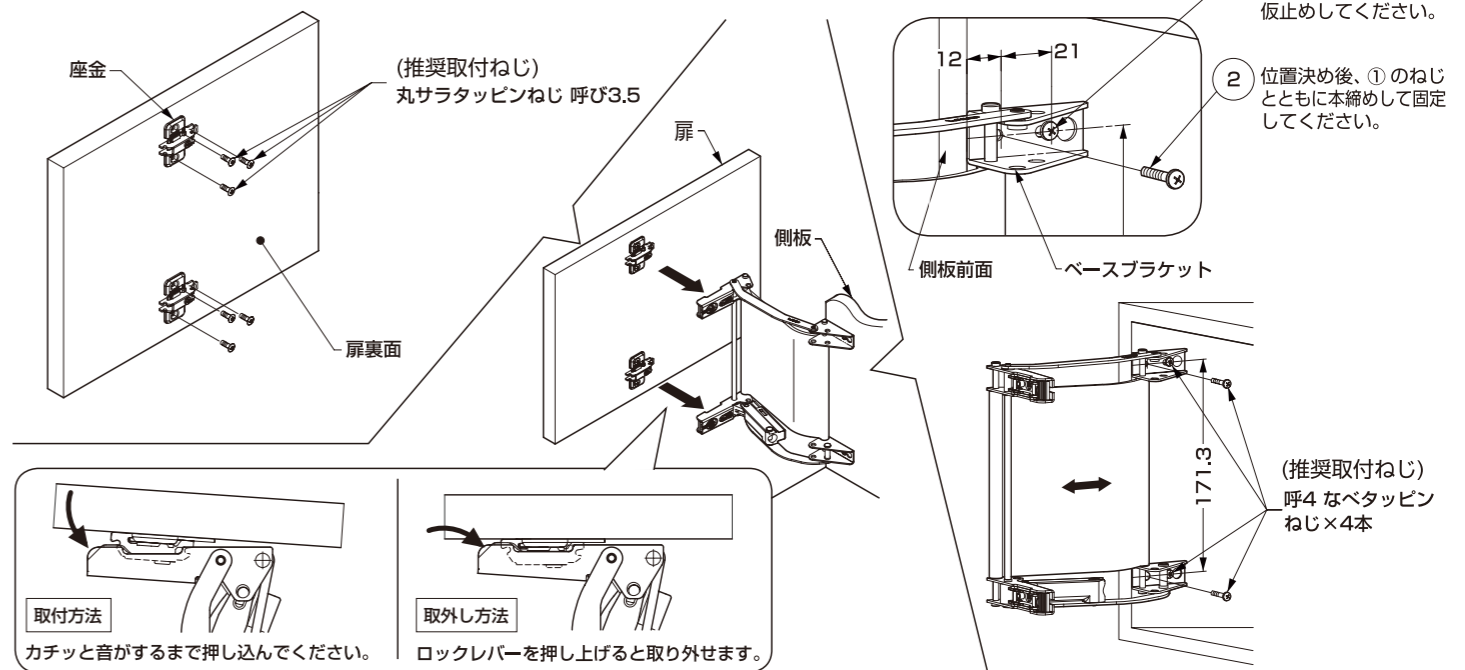
※ 扉側板が21mmを超える場合は、最小目地を4mmとして任意のかぶせ量を設定してください。

取付上の注意 ※ 扉取り付けの際、以下の点に十分注意してください。

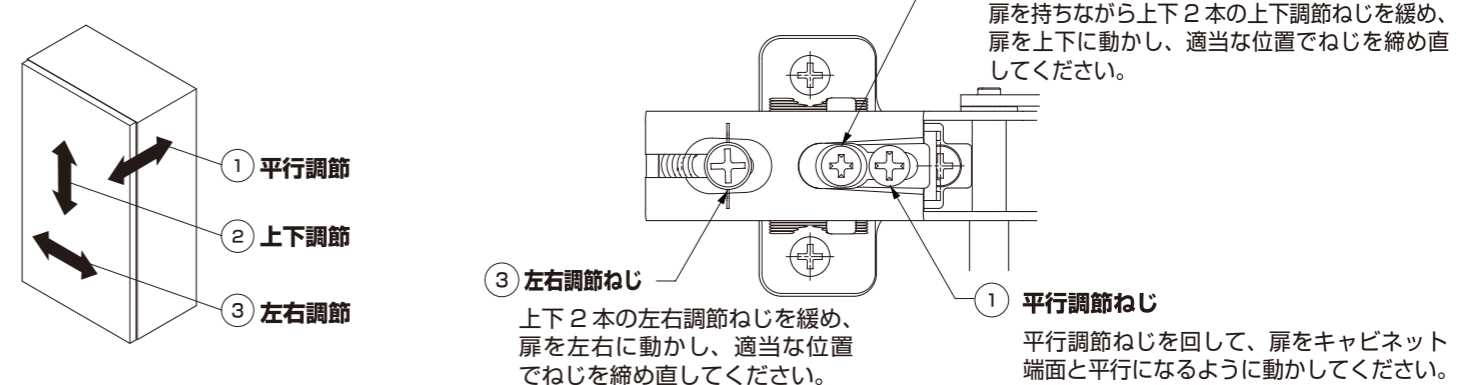


- ・ヒンジ単体、またはキャビネット側板に取り付けた状態でヒンジ本体を動かす場合、上下扉ブラケットの平行状態を維持しながら **両手で操作** してください。
- ・ヒンジ本体が動かなくなった場合は、無理に動かさないでください。無理な力を加えると故障の原因になります。
- ・本製品は1枚扉仕様です。ヒンジ1体に対して扉1枚を取り付けてください。
- ※ 扉取り付け後は、どの位置で操作しても開閉します。

取付手順 ヒンジ本体と座金は外形図を参照して規定位置に取り付けてください。



調整方法 扉調整後は、左右調節ねじ、上下調節ねじが確実に閉まっていることを確認してください。ねじの緩み過ぎは故障の原因となりますのでおやめください。



施工後の確認

- ・取付ねじが確実に締められていて、緩みがないことを確認してください。
- ・施工完了後は本体の保護テープをはがしてください。

本製品に関するご質問・ご相談は、お買い求めいただいた販売店、または下記の窓口にお問い合わせください。

アーキテクトサポート室 電話番号 **03 (3864) 1122**
 受付時間 月～金 9:00～17:30 (年末・年始・夏季休暇等は除く)
 FAX 03 (3863) 6875
 E-mail : support@sugatsune.co.jp
 東京都千代田区岩本町2-5-10 〒101-0032

SUGATSUNE スガツネ工業
 LAMP印の機能&デザイン金物メーカー

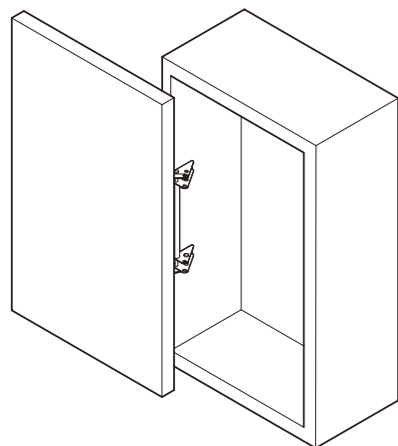
ISO 9001 (JSAQ384)・ISO 14001 (JSAE597) 審査登録
 ※ISO9001:国内各拠点 ※ISO14001:千葉事業部 千葉工場および物流事業部 物流センター
<http://www.sugatsune.co.jp/>

LAMP

MonoFlat FAD™

MonoFlat FAD-5 Instruction Manual PAT

Thank you for purchasing this MonoFlat FAD-5 by SUGATSUNE. Before proceeding with the installation, please read this instruction manual carefully for the best possible result and ensure your safety.



WARNING

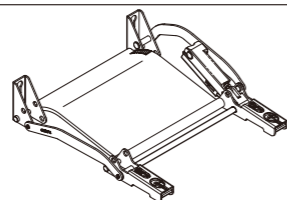
- Failure to observe the following precautions may result in injury and/or lead to damage to surrounding cabinets or fittings.
- Choose suitable screws to ensure of proper installation of the cabinet and door.
- Ensure that door size, weight and material correspond to the specifications stated in this manual.
- Do not disassemble or modify the system.
- Operation temperature range is 0°C~40°C.
- This product was manufactured and delivered with our utmost care. Should you however find any defect, please contact your dealer immediately.
- The Warranty period is one year after shipment date. Sugatsune's liability shall be limited to replacement of the product and will in no case extend to the assembly as a whole.

Product Specification

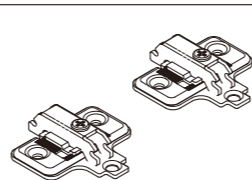
Door width	270 ~ 350mm
Door height	260 ~ 650mm
Door thickness	15 ~ 20mm
Door weight	Max 5kg(per door)

Parts List

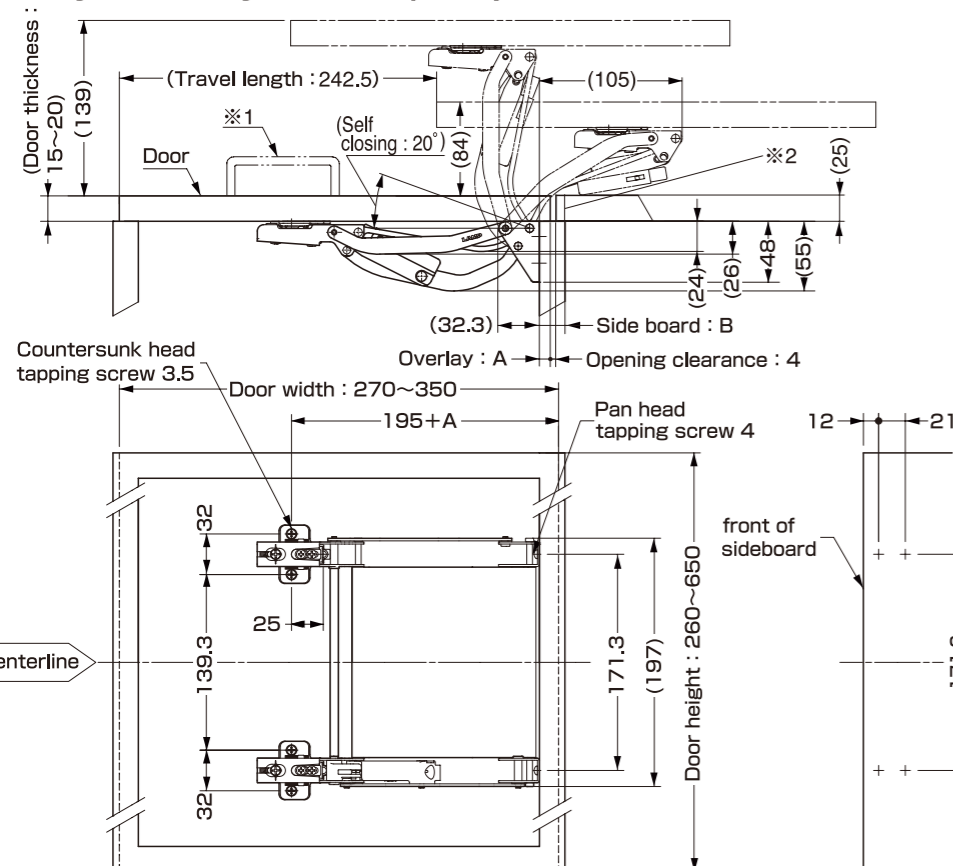
① FAD-5 Body.....1 pc.



② Mounting Plate...2pcs.



Overall (unit: mm) Picture shows the left hand door use. (Right hand door use is symmetrically reverse.) Prepare the door and sideboard as the following dimensions.

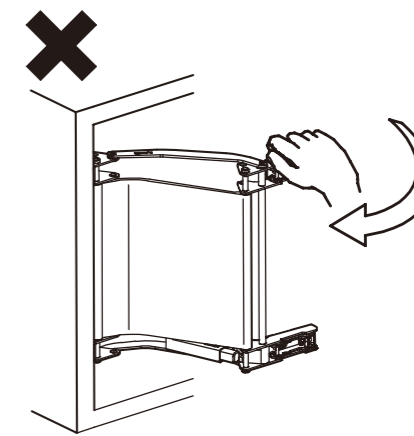
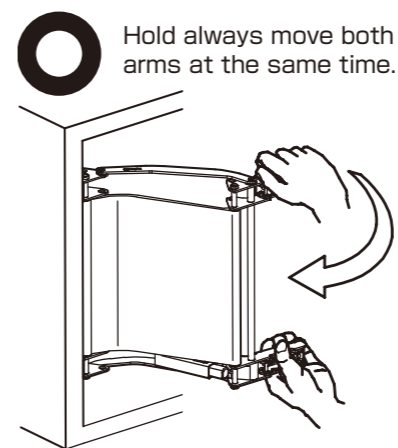


- ※ For the continuous doors installation,
1. Be careful for the handle position in the next door.
 2. Be careful for the thickness of cushion material.(Ex: If the door thickness is 20 mm, cushion must be less 3mm/thick.)

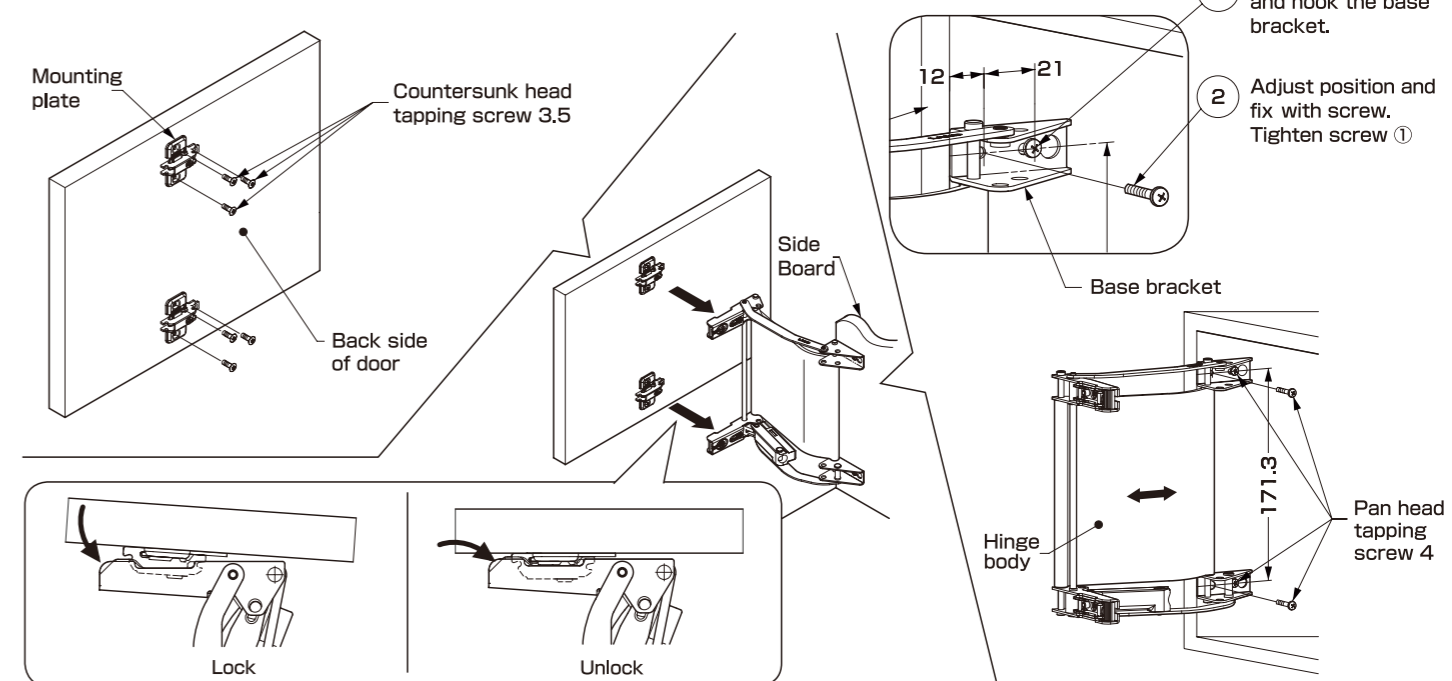
side board B (mm)	Overlay A(mm)				
	5	6	7	8	8.5~
15	21.5	-	-	-	-
16	22.5	21.5	-	-	-
17	23	22.5	-	-	-
18	23	22.5	-	-	-
19	23	-	-	-	-
20	23	-	-	-	-
21~	23	-	-	-	-
Total thickness of door and cushion(mm)					

WARNING

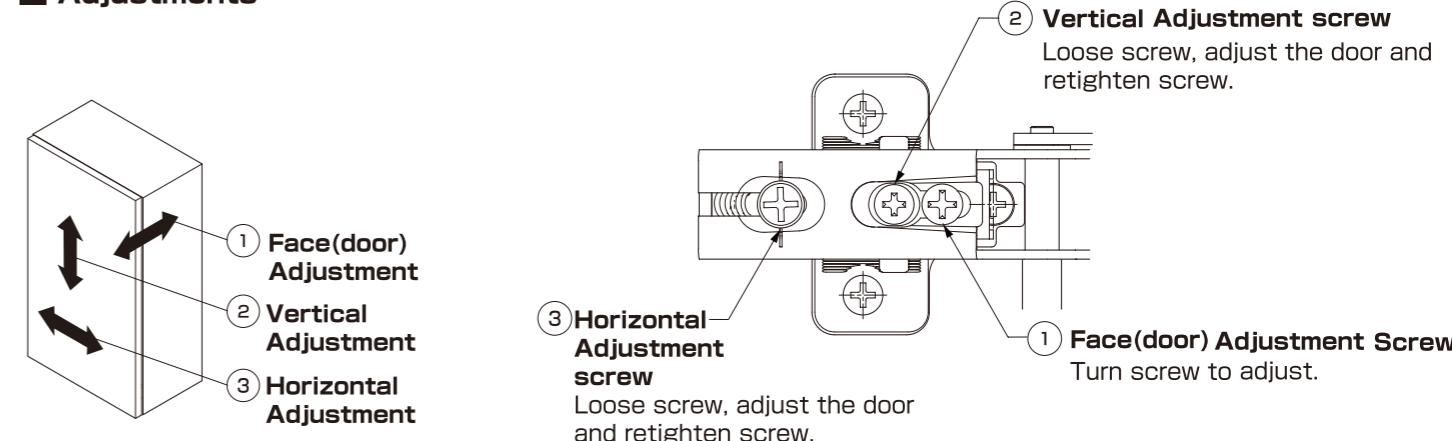
Do not use excessive force when operation the system.



Installation



Adjustments



- Ensure that all the screws are securely tightened.
- Remove all the protection tape after assembly is finished.

SUGATSUNE KOGYO CO.,LTD.
Phone: +81 3 3866 2260
F a x : +81 3 3866 4447
E-mail: export@sugatsune.co.jp
Website: www.sugatsune-intl.com

SUGATSUNE KOGYO (UK) LTD.
Phone: +44 118 9272 955
F a x : +44 118 9272 871
E-mail: sales@sugatsune.co.uk
Website: www.sugatsune.co.uk

SUGATSUNE AMERICA, INC.
Phone: +1 310 329 6373
F a x : +1 310 329 0819
E-mail: sales@sugatsune.com
Website: www.sugatsune.com

SUGATSUNE SHANGHAI CO., LTD.
Phone: +86 21 3632 1858
F a x : +86 21 3632 1868
E-mail: lamp@sugatsune.com.cn
Website: www.sugatsune.com.cn