

LAMP

ステンレス鋼製ダンパー付屑入投入口 AZ-GD310 取付説明書

このたびは、弊社製品をご採用いただきありがとうございます。

取付作業前に本説明書をよくお読みのうえ、正しく取り付けてください。誤った取り付けは、施工時だけでなく使用時に思わぬけがをする恐れがあります。本書の説明、注意事項を守ってください。

取り付け後はお使いになる方に本書を渡し、いつでも取り出せるようにしてください。

本製品について

内蔵ダンパーにより、手を離すと扉がゆっくりと閉まる、ソフトダウン機能付屑入投入口です。
手を挟みにくいように内部の左右にプレートが設けてあります。



注意 軽傷を負うことや、物的損害が発生する恐れがある内容を示しています。



本製品は垂直面に取り付けてご使用ください。これ以外の面に取り付けると、本来の性能が発揮できないばかりでなく、破損などにより思わぬけがをする恐れがあります。



本製品を取り付ける場所は、十分に強度があることを確認してください。取付箇所が強度不足の場合、本製品が脱落してけがを負う可能性があります。



本来の目的とは異なる使用方法や、分解・改造などを行わないでください。本来の性能が発揮できないばかりでなく、破損などにより思わぬけがをする恐れがあります。

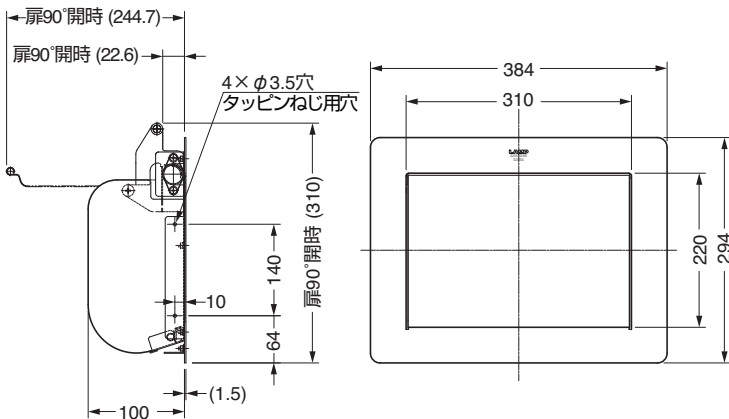
梱包内容

| 品名 | 個数 |
|-----------|----|
| 屑入投入口 | 1 |
| 取付説明書（本書） | 1 |
| 注意シール | 1 |
| 穴埋めキャップ | 4 |

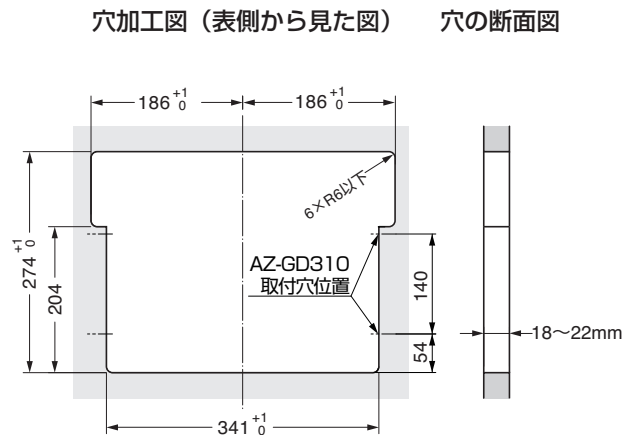
●取付ねじは付属しておりません。お客様にてご用意ください。
ねじの長さは取付部材に合わせて、しっかりと取り付けられる長さをお選びください。

推奨ねじ：なべ頭タッピンねじ（呼び3）4本

製品寸法図



取付穴加工図



取付手順

1.上下の確認

製品の上下方向を確認してください。製品のLAMP
ロゴが上側です。

2.屑入投入口の取り付け

取付面と屑入投入口との間にすき間ができないよう
に、最後まで押し込んでください。

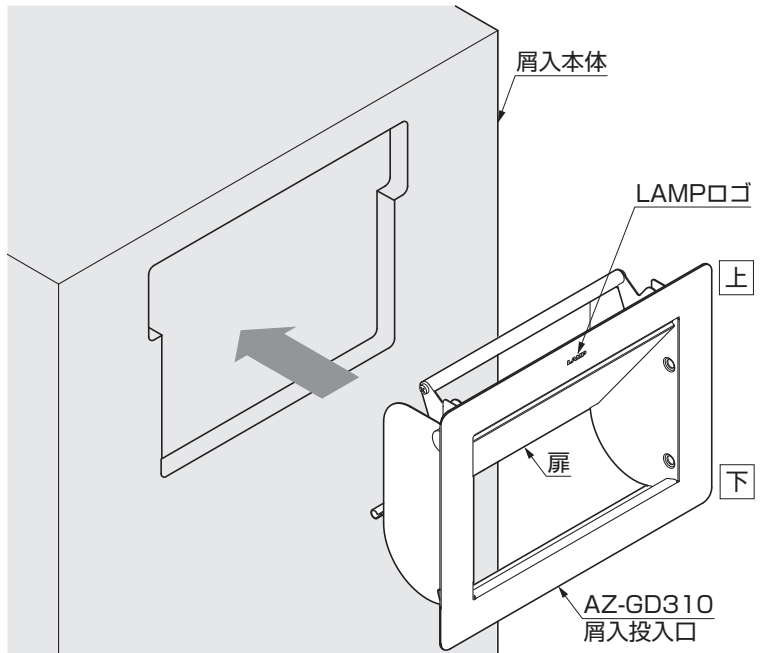
3.屑入投入口の固定

3-1

扉を大きく開いた状態にして、ねじ固定ドライバー
用の穴からねじを通し、屑入投入口の側面（左右各
2ヶ所）を固定してください。

3-2

屑入本体にAZ-GD310屑入投入口が確実に固定
されていることを確認してください。

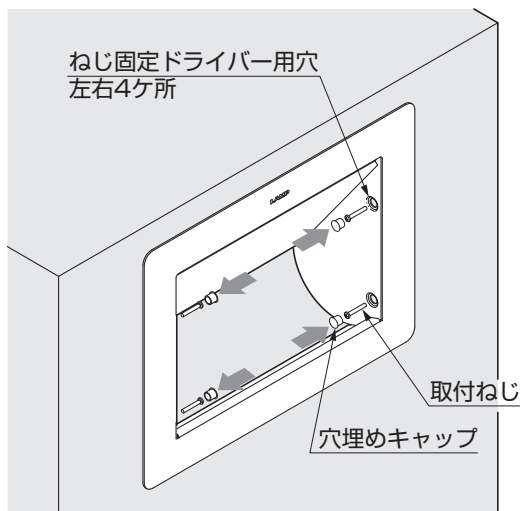


4.扉の開閉確認

扉を手で奥まで開いて離し、扉が最後までスムーズ
に閉じることを確認してください。

扉が閉まる際に手をはさまないように注意してくだ
さい。扉はゆっくりと閉まります。

扉が閉じない場合、扉が屑入投入口の内部のプレー
トに接触していないか確認してください。



5.穴埋めキャップの取り付け

扉が閉まる事を確認したら、ねじ固定ドライバー用
の穴に付属の穴埋めキャップをしっかりとはめてく
ださい。

6.注意シールの貼り付け

屑入投入口前面または、屑入本体の目につく場所に
貼ってください。

Hand or finger
may
get caught.

手ばさみに
ご注意ください



本製品に関するご質問・ご相談は、お買い求めいただいた販売店、または下記の窓口にお問い合わせいたします。

アーキテクトサポート室 電話番号 **03 (3864) 1122**

受付時間 **月～金 9:00～17:30** (年末・年始・夏季休暇等は除く)

FAX 03 (3863) 6875

E-mail : support@sugatsune.co.jp

東京都千代田区岩本町2-5-10 〒101-0032

SUGATSUNE スガツネ工業
LAMP印の機能&デザイン金物メーカー

ISO 9001 (JSAQ384) ・ ISO14001 (JSAE597) 審査登録
※ISO9001:国内各拠点 ※ISO14001:千葉事業部 千葉工場 および 物流事業部 物流センター
<http://www.sugatsune.co.jp/>

LAMP-AZ-GD310 STAINLESS STEEL DAMPENED FLAP LID SYSTEM

Installation instructions

Thank you for purchasing this stainless steel, dampened flap system. Please read these instructions carefully for a proper installation.



CAUTION If these cautions are not followed, it may result in injury or damage.



The AZ-GD310 is designed to function when installed vertically as shown below. Horizontal, slanted or upside down installation will result in improper function and may lead to injury.



To avoid any risk of accidental fall, ensure that the AZ-GD310 is securely fastened to its support.



Any attempt to dismantle, modify or use in any way other than that indicated below, may result in damage or injury.

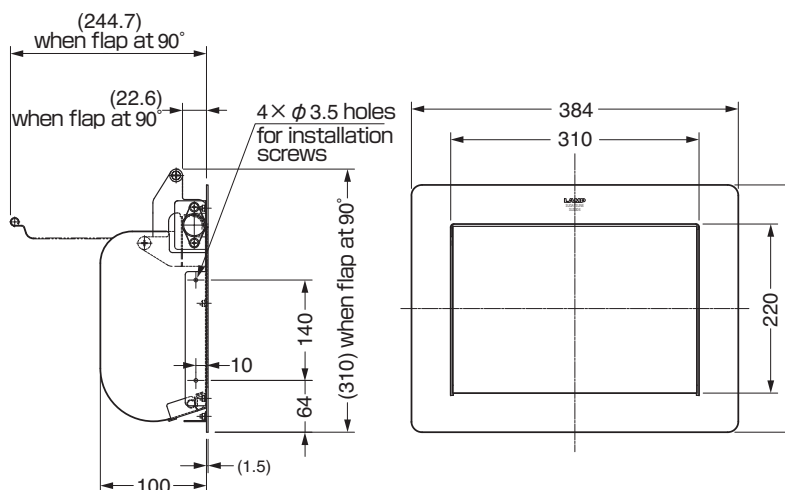
Parts description

| Description | Quantity |
|--------------------------|----------|
| Flap lid body | 1 |
| Installation instruction | 1 |
| Warning sticker | 1 |
| Access hole cover caps | 4 |

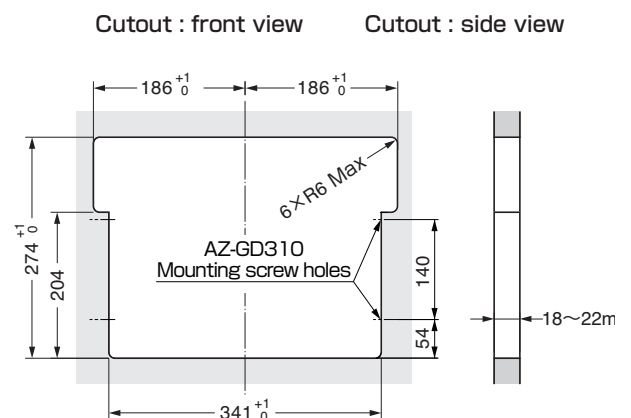
- Installation screws are not included (4 screws needed). Type and length of the screws should be decided by taking the type of support into consideration.

We recommend the use of Tapping ST3 screws.

Dimension drawing



Cutout dimensions



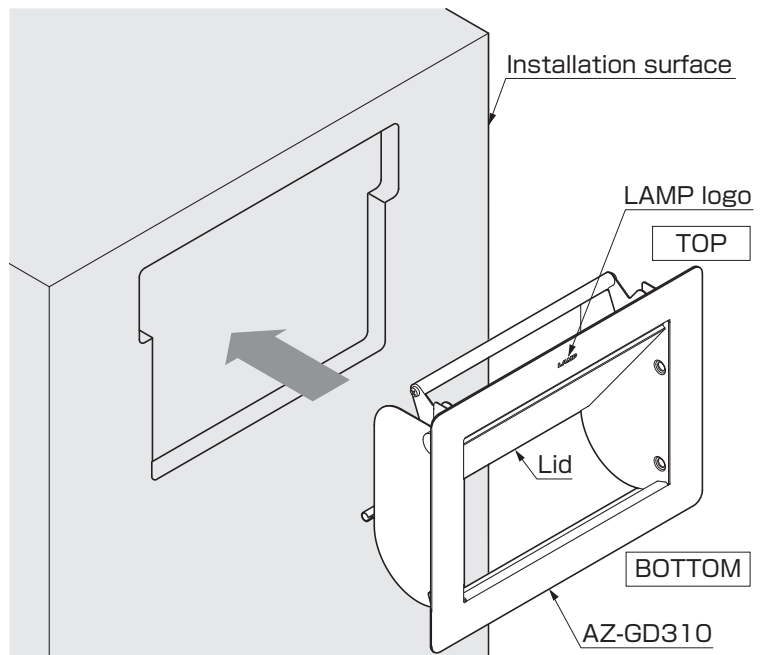
Installation procedure

1.

Insert the flap lid body in the cutout of the mounting surface.

! IMPORTANT:

- Make sure that the LAMP logo is at the top.
- Do not leave any gap between the flap lid body and the mounting surface

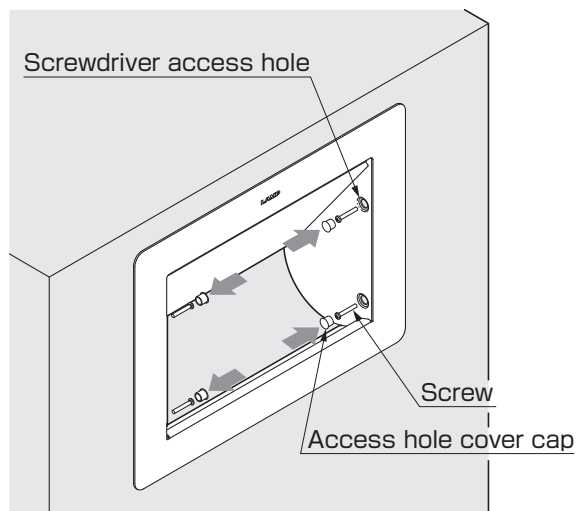


2.

Having opened the lid, insert the screws through the provided access screw holes (2 on each side) and fasten the flap lid body securely.

! IMPORTANT:

- Make sure that the final assembly is securely fastened.



3.

Slowly open and close the lid completely a few times in order to make sure that there are no obstacles such as the bottom edge of the cutout or any item inside.

4.

Cover the screwdriver access holes with the caps provided.

5.

Past the warning sticker in a visible position to avoid any injury when using the AZ-GD310.

Hand or finger
may
get caught.

手ばさみに
ご注意ください



SUGATSUNE KOGYO CO.,LTD.
Phone: +81 3 3866 2260
F a x : +81 3 3866 4447
E-mail: export@sugatsune.co.jp
Website: www.sugatsune-intl.com

SUGATSUNE KOGYO (UK) LTD.
Phone: +44 118 9272 955
F a x : +44 118 9272 871
E-mail: sales@sugatsune.co.uk
Website: www.sugatsune.co.uk

SUGATSUNE AMERICA, INC.
Phone: +1 310 329 6373
F a x : +1 310 329 0819
E-mail: sales@sugatsune.com
Website: www.sugatsune.com

SUGATSUNE SHANGHAI CO., LTD.
Phone: +86 21 3632 1858
F a x : +86 21 3632 1868
E-mail: lamp@sugatsune.com.cn
Website: www.sugatsune.com.cn