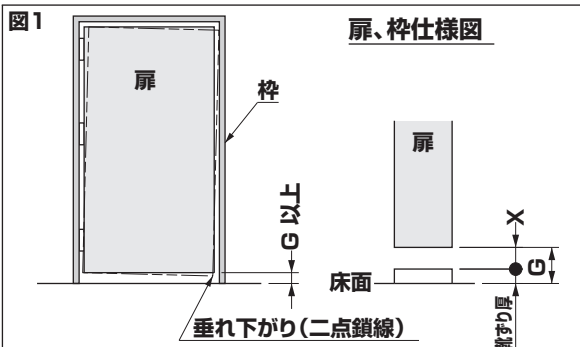


LAMP® 建築ドア用隠し丁番HES-3038BK取付説明書

この度は、弊社製品をお買い上げ頂き誠に有難うございます。取付けに際しましては、本書をよくお読みのうえ、正しく施工されますようお願いいたします。取付後は、本書をお使いになる方に本書を渡し、いつでも読めるように保管してください。誤った取付けは、本品の性能を発揮できないばかりか、思わぬけがにつながる恐れがあります。改良等により、予告なく寸法、仕様が変わる事がありますので、詳細は現品にてご確認ください。仕様等にご不明な点がございましたら、弊社営業担当者までお問い合わせください。

注意 この注意事項を守らない場合、正しい取付けができないばかりか、思わぬけがを負う可能性がある事を示しています。

- (取付時)**
- 本品は、建築ドア用の隠し丁番です。本来の使用目的とは異なる使用方法や分解、改造による使用、あるいは使用範囲外の扉に使用したことが原因による事故等に付きましては、その責任を一切負いかねますのでご了承ください。
 - 本品の取り付けは付属ねじを使用し、本書に従って正しく施工ください。指定以外の寸法で取り付けますと、本品の性能が発揮できないばかりでなく、破損等による思わぬ事故につながる恐れがあります。
- (使用時)**
- 本丁番の開き角度は、180度までです。それ以上に扉を開こうとして無理な力を加えないでください。破損、事故の原因となります。
 - 扉にぶら下がる等の無理な力を加えての、ドアの開閉はおやめください。変形、破損、事故の原因となります。
 - 本品は使用している間に木部の乾燥等により、取付ねじが緩む場合があります。性能を持続するために、時々各部の取付ねじの緩み等をチェックし、緩みがあれば増締めしてください。



■適応扉仕様(標準丁番使用数 3個)

扉高さ:2000mm以下 扉厚さ:36mm以上
扉幅:900mm以下 扉重量:45kg以下

■扉と枠の設定

1. 本品は、構造上扉の自重により、扉の先端がある程度垂れ下がります。(図1の二点鎖線)従って、扉を取り付ける際は、あらかじめ扉先端のクリアランスを見込んだ寸法Xを考慮して取り付けてください。(図1参照)

X寸法:6mm以上
G=X寸法+靴すり厚

2. 上記の寸法設定は、丁番3個使用の標準仕様です。尚、一般的に丁番を3個使用する場合、中間の丁番は上部と下部の丁番の中心より若干、上に取り付けた方が強度的に有利です。

3. 扉と枠の強度が重要です。扉や枠の四隅の直角度を確保し、反りが無いように施工してください。扉と枠が当たり、扉の動きが堅くなったり、異音の原因となります。

■扉側および枠側取付掘込穴の残り代寸法を大きく取りたい場合

1. 扉と枠の角(A)部をR2の丸みや、C2の面取り加工をすることにより、扉側掘込穴の残り代4以下を5以下に、もしくは枠側掘込穴の残り代を14以下、15以下のいずれか一方に設定することができます。(図2参照※印寸法が掘込穴の残り代)

■取付手順

1. 図3に基づき、扉および枠の掘込穴と取付ねじの下穴をあけます。図3※印寸法は基準寸法です。(仕様異なる場合は、図2を参照してください。)

2. 木製扉の場合、取付ねじの下穴は、必ず指定の穴径で加工してください。
また、スチール製扉の場合には、取付ねじはM4×0.7めねじが適します。
(皿タッピンねじ5×26またはM4ねじ)

3. まず、扉側の掘込穴に丁番を付属の取付ねじ(皿タッピンねじ5×26)で取り付けます。

4. 丁番本体をまっすぐに取り付けるため、取付ねじは最初に外側の取付穴(ピッチ=168)を締め込んでから内側の取付穴(ピッチ=128)を締め込んでください。

5. 丁番が取り付けした扉を支持しながら、もう一方の丁番本体を枠側の掘込穴に押し込み、付属の取付ねじ(皿タッピンねじ5×26)で取り付けます。

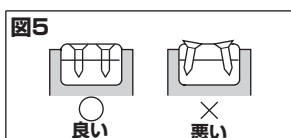
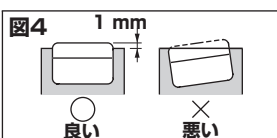
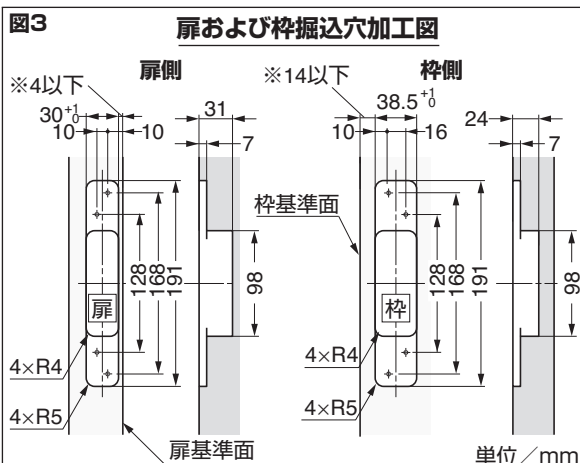
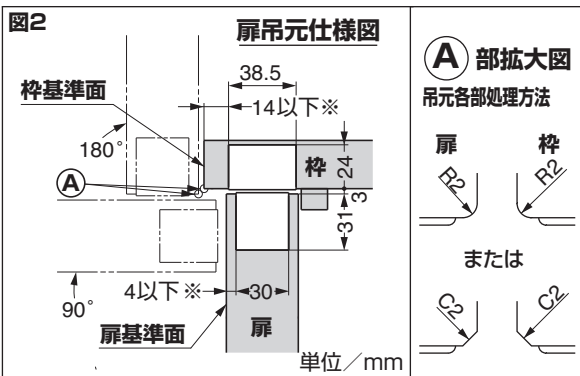
6. 全ての取付ねじを増し締めして取付完了です。

■丁番取付上の注意

1. 丁番本体を扉および枠に取り付けた際、それぞれの取付面から本体が1mm出っ張ります。この寸法を守らないと扉枠に悪影響を及ぼすばかりか、扉の角度にも影響が生じます。(図4参照)

2. 丁番本体を取り付けた後、図4二点鎖線部のような傾きがないか確認してください。傾きが認められた場合は、取付手順4の通りに付け直してください。それでも修正ができない場合は、ねじ固定部裏側の凹部に適度な厚さの木片等を挟み込み、取付ねじで締め込んで本体をフラットな状態にしてください。

3. 取付ねじの頭部が丁番本体の表面より、張り出していないか確認してください。取付ねじの頭部が張り出していると、扉が開まり切らない場合があります。(図5参照)



本製品に関するご質問・ご相談は、お買い求めいただいた販売店、または下記の窓口にお問い合わせいただけます。

電話番号 03(3864)1122

受付時間 月~金 9:00~17:30 (年末・年始・夏季休暇等は除く)

FAX 03(3863)6875

E-mail: support@sugatsune.co.jp

東京都千代田区岩本町2-5-10 〒101-0032

SUGATSUNE スガツネ工業
LAMP 印の機能&デザイン金物メーカー

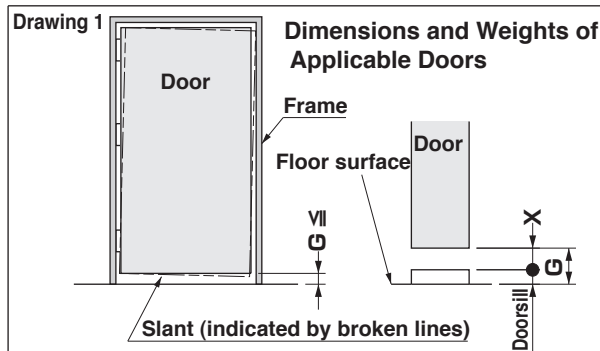
ISO 9001 (JSAQ384) · ISO 14001 (JSAE597) 審査登録
※ISO9001:国内各拠点 ※ISO14001:千葉事業部 千葉工場 および 物流事業部 物流センター
http://www.sugatsune.co.jp/

LAMP HES-3038BR CONCEALED HINGE FOR BUILDERS DOORS INSTALLATION MANUAL

Please follow this manual carefully for proper use.

CAUTION!

- This concealed hinge is designed for builders doors. We will not be liable for any injuries or damage due to improper installation, disassembly, modification or use on a door which exceed the specified dimensions and weights.
- Do not open the door over 180 degrees or open/close with excessive force. It may cause malfunction or personal injury.

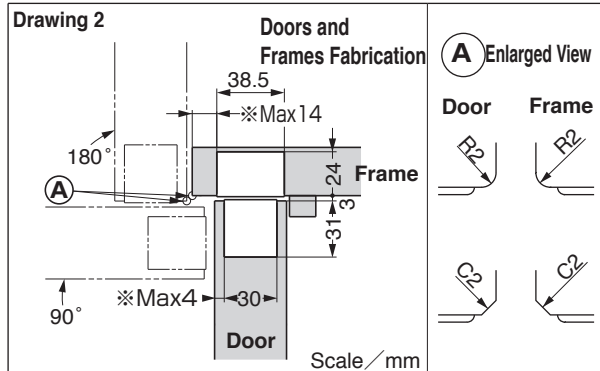


■ Dimensions and Weights of Applicable Doors (for three hinges per door)

Height: max. 2,000mm (78-3/4") Thickness: min. 36mm (1-27/64")
Width: max. 900mm (35-7/16") Weight: max. 45kg (99 lbs.)

■ Doors and Frames Fabrication

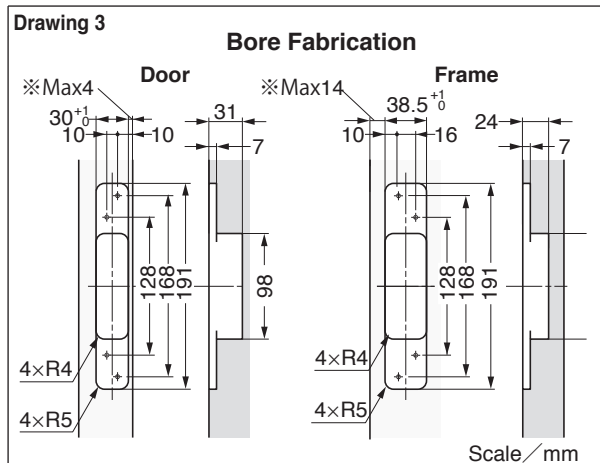
1. Due to the weight of the hinges the bottom edge of the door mounted with HES-3030BR slants to the opposite side of the hinges in a certain volume as shown by the broken lines in the Drawing 1. When installing your door, make a clearance "X" enough to cover such inclination between the door edge and the doorsill. (Refer to the Drawing 1)
G = "X" + Doorsill Thickness ("X" must be a minimum of 6mm.)
2. The above formula is based on the standard application of three HES-3030BR concealed hinges per door. For standard application of 3 hinges to a door, it is recommended to install the middle hinge slightly above the midpoint of the door for reinforcement.
3. Doors and frames must be fabricated properly. They must be warp-free and the four corners must be square. Improper fabrication may cause scraping of doors and frames against each other or abnormal noise.



■ To make bores in doors and frames for mounting hinges as small as possible:
If you chamfer the corners "A" of doors and frames with R2 or C2, the remaining thickness of doors can be increased from max. 4 to max. 5 and the remaining thickness of frames from max. 14 to max. 15. (See the areas indicated by * in the Drawing 2.)

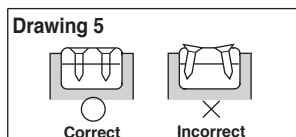
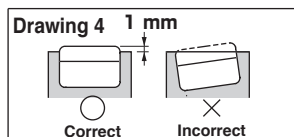
■ Installation Procedure

1. Bore the door and frame as shown in the Drawing 3. The dimensions marked with * in the Drawing 3 are for standard dimensions. For non-standard dimensions, refer to the Drawing 2.
2. For wooden doors, holes for mounting screws must be made in the specified diameters. For steel doors, M4x0.7 female screws are recommended as mounting screws. (M4 flat head screws are recommended.)
3. Mount a leaf of the hinge to the door with supplied mounting screws (Flat head tapping screws).
4. In order to fit the hinge leaves into the bores for a flush surface, tighten the outer hole screws first and then the inner hole screws.
5. While holding the door, mount another leaf of the hinge to the bore in the frame with supplied mounting screws (Flat head tapping screws).
6. Tighten all the mounting screws properly to complete installation.



■ Caution

1. When mounting hinge leaves to door and frame, the projection from the surface of door/frame must be limited to 1mm, otherwise it may cause damage to door/frame and restrict the operation angle of the door. (See the Drawing 4.)
2. After having mounted the hinge, check whether or not the hinge surface is slanted as shown in the Drawing 4. If the hinge is slanted, loosen the screws and repeat the procedure 4 in the above Installation Procedure for leveling. When you are unable to correct the slant with this, insert a chip of wood of appropriate thickness in the hole for mounting screws before fixing the screws.
3. Check whether or not the screw heads are protruding from the surface of hinge leaves. If the screw heads are protruding, the door may not close completely. (See the Drawing 5.)



SUGATSUNE KOGYO CO.,LTD.
Phone: +81 3 3866 2260
F a x : +81 3 3866 4447
E-mail: export@sugatsune.co.jp
Website: www.sugatsune-intl.com

SUGATSUNE KOGYO (UK) LTD.
Phone: +44 118 9272 955
F a x : +44 118 9272 871
E-mail: sales@sugatsune.co.uk
Website: www.sugatsune.co.uk

SUGATSUNE AMERICA, INC.
Phone: +1 310 329 6373
F a x : +1 310 329 0819
E-mail: sales@sugatsune.com
Website: www.sugatsune.com

SUGATSUNE SHANGHAI CO., LTD.
Phone: +86 21 3632 1858
F a x : +86 21 3632 1868
E-mail: lamp@sugatsune.com.cn
Website: www.sugatsune.com.cn