

このたびは、弊社製品をお買い上げいただき、誠にありがとうございます。
 取り付け前に本書をよくお読みのうえ、正しく施工いただきますようお願いいたします。
 誤った取り付けは、思わぬけがをする恐れがありますのでおやめください。
 施工後は、ご使用になられる方へ本書をお渡しいただき、いつでも読めるよう保管してください。

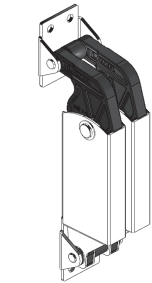
- 本製品は、上蓋に取り付けて、扉を軽く操作するためのリフトアシスト金具です。
 本来の使用目的とは異なる使用方法や、使用範囲外の扉に使用したことが原因による故障、けが等の事故につきましては、その責任を一切負いかねますのでご了承ください。
- 本書の製品内容は、部品としての品質範囲です。本製品を使用した最終製品の機能・性能・安全性を保証するものではありません。必ず最終製品でのご確認をいただくよう、お願いいたします。
- 製品につきましては万全を期しておりますが、万一不良品があった場合、ご購入先へお問い合わせください。
- 保証期間は、弊社納品書発行日から1年間とさせていただきます。良品との交換をもって責任の範囲とさせていただきます。
- 製品改良などにより、予告なく寸法、材料などの仕様変更を行う場合があります。念のため現品にてご確認ください。
- 汚れがひどい場合は、中性洗剤を水で薄めてふきとってください。アルコールやシンナーなどの揮発性のものは表面の仕上げを傷めるので、使用しないでください。

注意

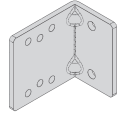
以下の注意事項を守らないと、思わぬけがをしたり、周辺の家財に損害を与えたりする恐れがあります。

- 誤った寸法で取り付けると、扉が閉じないなど正しく機能しないだけでなく、本製品や丁番が破損する原因となります。
- キャビネットおよび扉の設計の際、本製品の取り付け位置は指定寸法、水平、垂直度を必ずお守りください。
- 本製品の側板および扉への取り付けは、垂直度を確実に守ってください。
- 扉を開ききった状態からさらに開いたり、必要以上の力で扉を閉めるなど、無理な扉の開閉は絶対におやめください。故障の原因となります。
- 本製品の使用温度範囲は0℃～40℃です。使用温度範囲外でのご使用はおやめください。
- 本製品の分解、改造は決して行わないでください。
- 取付ねじにゆるみがないことを定期的にご確認ください。ゆるみがあった場合は、増し締めしてください。

製品内容



■本体ユニット：1個



■側板ブラケット：1個



■十字穴付トラス小ねじ (M5×6)：3個

- 筐体への取付ねじは別途をご用意ください。
 推奨ねじ：十字穴付トラス小ねじ(M5)
 取付ねじは筐体との緩み、抜け等が起きないものを選択してください。

扉の選定

■側板取り付け時

$$\frac{\text{扉高さ(m)}}{2} \times \text{扉質量(kg)} \times 9.8 = 17.6 \sim 21.0 \text{N} \cdot \text{m}$$

■背板取り付け時

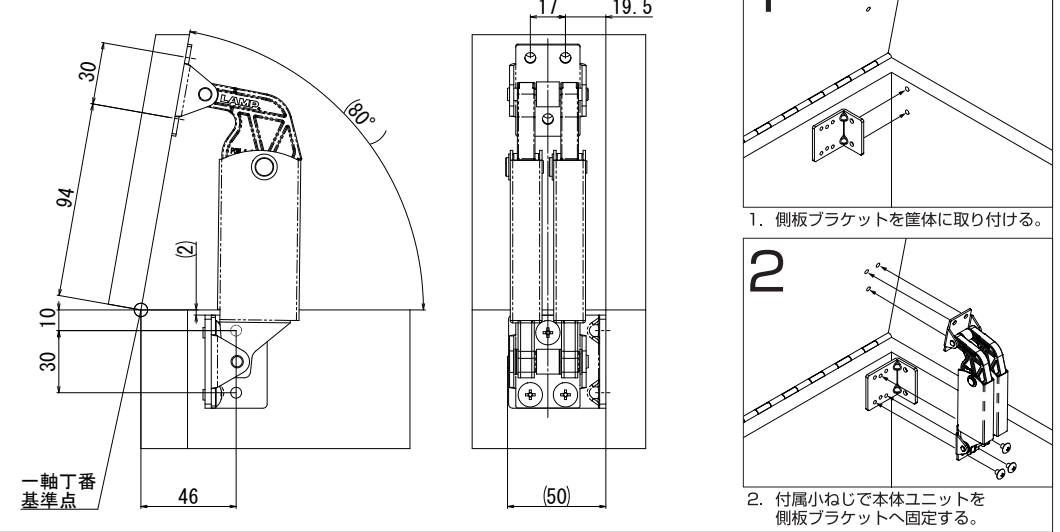
$$\frac{\text{扉高さ(m)}}{2} \times \text{扉質量(kg)} \times 9.8 = 15.0 \sim 16.5 \text{N} \cdot \text{m}$$

左記数値は、扉の重心位置が高さ寸法の中央にあり、扉が水平状態において、指定取付寸法(右図)に従って取り付けを行った場合の値です。
 扉の重心位置や、取付寸法によっては、扉を保持できない場合があります。
 詳細は弊社営業担当までお問い合わせください。

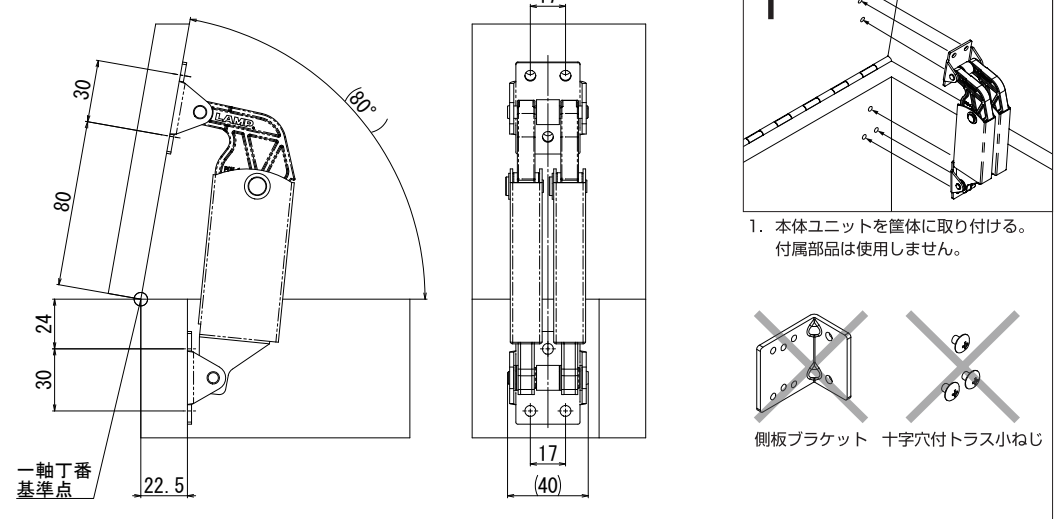
取付手順

- 本製品は高荷重を発生します。取り付ける筐体・丁番によっては、異音・変形・破損等が発生する可能性があります。筐体に十分な強度・剛性のある事をご確認の上、使用してください。
- スライド丁番は使用しないでください。丁番の変形や、扉閉時に浮きが発生する可能性があります。
- 本製品には扉の開きストッパー機能はありません。別途ストッパーを設けてください。
- 指定取付寸法以外で取り付けの場合は、弊社担当までお問い合わせください。

■側板取り付け



■背板取り付け



本製品に関するご質問・ご相談は、お買い求めいただいた販売店、または下記の窓口にお問い合わせください。

アーキテクトサポート室 電話番号 03(3864)1122
 受付時間 月～金 9:00～17:30 (年末・年始・夏季休暇等は除く)

FAX 03(3863)6875
 E-mail: support@sugatsune.co.jp
 東京都千代田区若本町2-5-10 〒101-0032

SUGATSUNE スガツネ工業
 LAMP印の機能&デザイン金物メーカー

ISO 9001 (JSAQ384)・ISO 14001 (JSAE597) 審査登録
 ※ISO9001:国内各拠点 ※ISO14001:千葉事業部 千葉工場 および 総務事業部 物流センター
 http://www.sugatsune.co.jp/

LAMP[®] SPRING LID STAY S-ATW Installation Manual

Dear Customer :

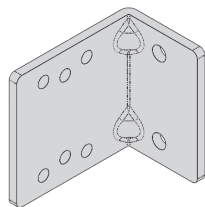
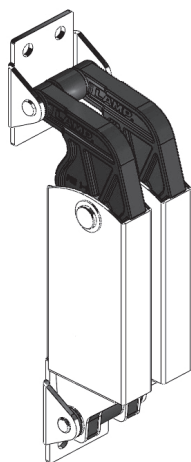
S-ATW stay was designed and manufactured with Sugatsune's utmost care in order to give you a high performance and smooth operation on a long-term basis.

We ask you to follow these instructions for the best possible results and carefree use throughout its lifetime.

Warranty

- S-ATW stay was produced with a particular attention to its quality. Should you however experience any difficulty, please refer to your local supplier or Sugatsune Export Department (export@sugatsune.co.jp).
- The Liability of Sugatsune is limited to the replacement of the stay itself.
- Sugatsune cannot accept any liability for damage incurred while using this stay.
- Standard warranty is for one-year period from the date of shipment.
- Operating temperature is 0 to 40°C.

Parts List



■ Side plate bracket : 1

■ Main body : 1

■ Cross recessed truss screw (M5x6) : 3



- Installation screws are not provided.
Recommended screws : cross recessed truss screw M5

Specifications

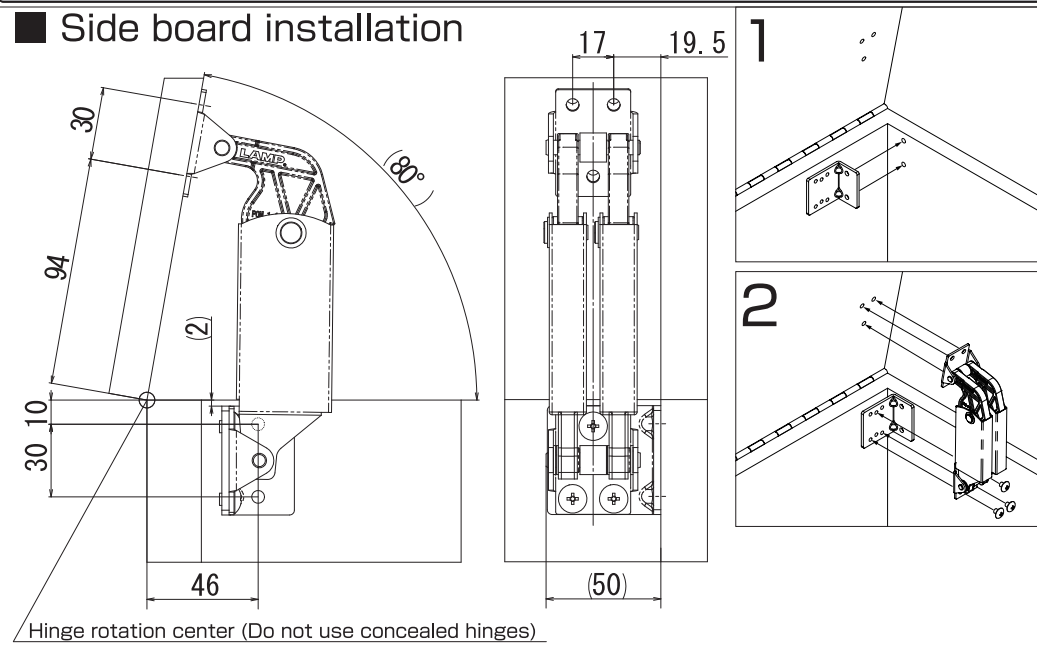
Lid torque:

Side board installation	17.6~21.0 N·m
Back board installation	15.0~16.5 N·m

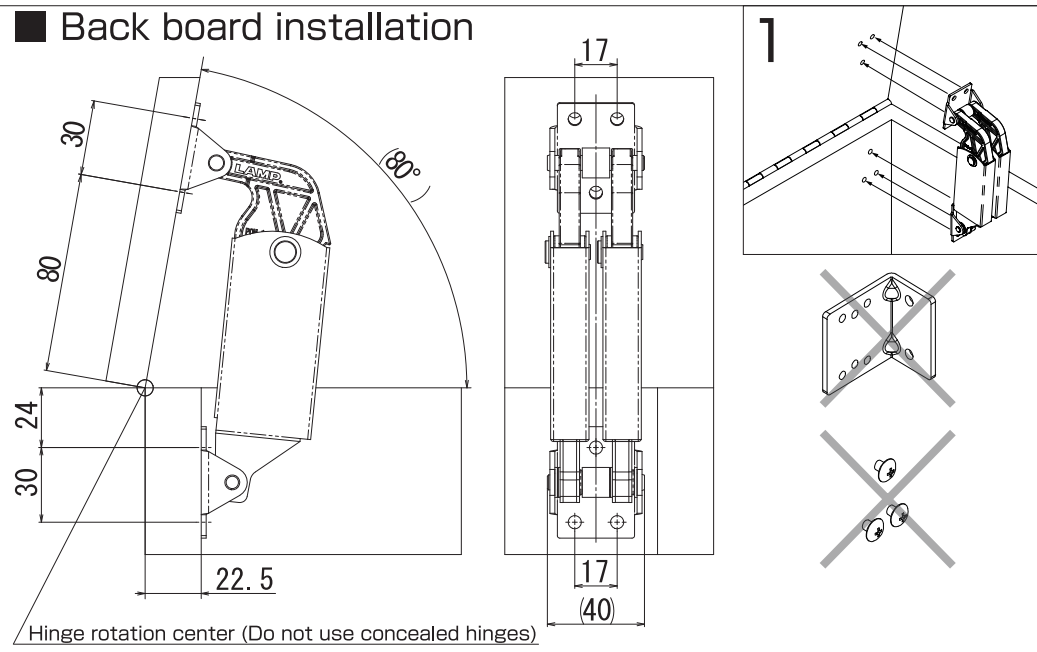
■ Calculation method : [Lid height (m) / 2] x [Lid weight (kg)] x 9.8

Installation

Side board installation



Back board installation



SUGATSUNE KOGYO CO.,LTD.
Phone: +81 3 3866 2260
F a x : +81 3 3866 4447
E-mail: export@sugatsune.co.jp
Website: www.sugatsune-intl.com

SUGATSUNE KOGYO (UK) LTD.
Phone: +44 118 9272 955
F a x : +44 118 9272 871
E-mail: sales@sugatsune.co.uk
Website: www.sugatsune.co.uk

SUGATSUNE AMERICA, INC.
Phone: +1 310 329 6373
F a x : +1 310 329 0819
E-mail: sales@sugatsune.com
Website: www.sugatsune.com

SUGATSUNE SHANGHAI CO., LTD.
Phone: +86 21 3632 1858
F a x : +86 21 3632 1868
E-mail: lamp@sugatsune.com.cn
Website: www.sugatsune.com.cn