

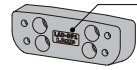
LAMP 厚板対応スペーサー LAD-DP 型 取扱説明書

LAD-DP Spacer Installation Instructions

SUGATSUME スガツネ工業

❗ 『リフトアシストダンパー ストッパー付 LAD-ST型』との併用はできません。 Cannot be used together with 'LAD-ST'.

製品内容 Parts List



スペーサー：1個
Spacer: 1pc



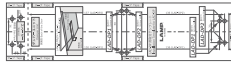
バンド小ねじ：4本
Binding head screw: 4pcs
(M4×14)



取扱説明書（本書）：1枚
Installation manual: 1pc



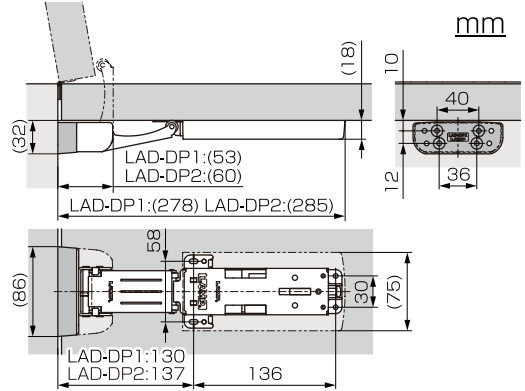
バンドタッピンねじ：4本
Bind tapping screw: 4pcs
(4.0×20)



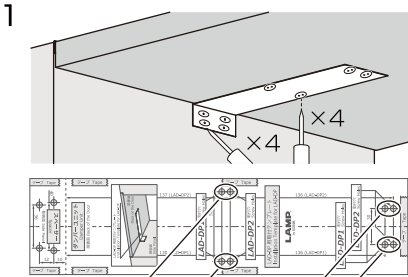
LAD-DP用取付テンプレート：1枚
Installation template
for LAD-DP: 1pc

	対応板厚 Door Thickness
LAD-DP1	25 ~ 35 mm
LAD-DP2	30 ~ 40 mm

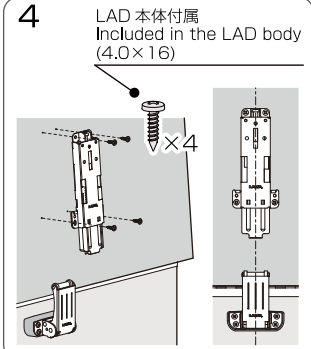
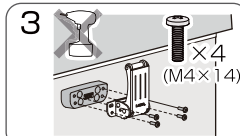
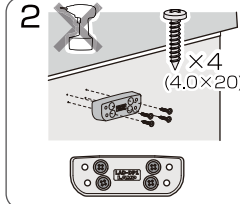
取付寸法図 Installation Drawing



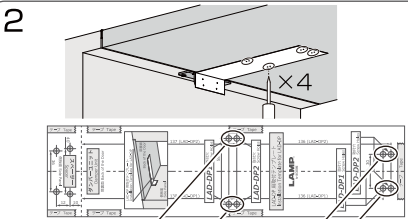
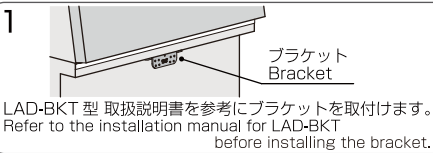
取付手順 Installation Procedure



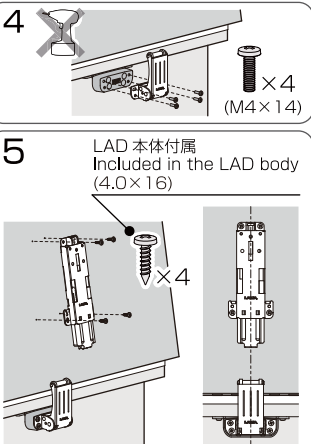
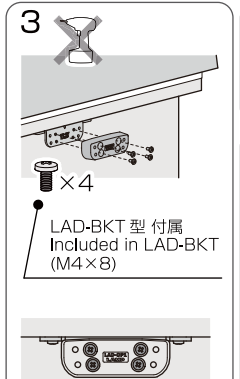
* LAD-DP1 と LAD-DP2 で使用する穴が異なります。
* Note that the installation holes are different between LAD-DP1 and LAD-DP2.



LAD-BKT 型(別売)と併用する場合 When using together with LAD-BKT



* LAD-DP1 と LAD-DP2 で使用する穴が異なります。
* Note that the installation holes are different between LAD-DP1 and LAD-DP2.



速度調整、カバーの取付手順、取扱上のご注意 及び お問い合わせ先は、『LAD リフトアシストダンパー 取扱説明書』をご覧ください。

As for Speed Adjustment, Installation of Cover, Safety precautions, or Contact Information, refer to the Instruction for LAD Lift Assist Damper, 2017.03 0843-2