

LAMP スライドドア用デザインラッチハンドル MDHL 型 取付説明書

このたびは、弊社製品をご採用いただきありがとうございます。取付作業前に本書をよくお読みのうえ、正しく取り付けてください。取付後は、本書をいつでも取り出せるよう保管してください。

本製品について

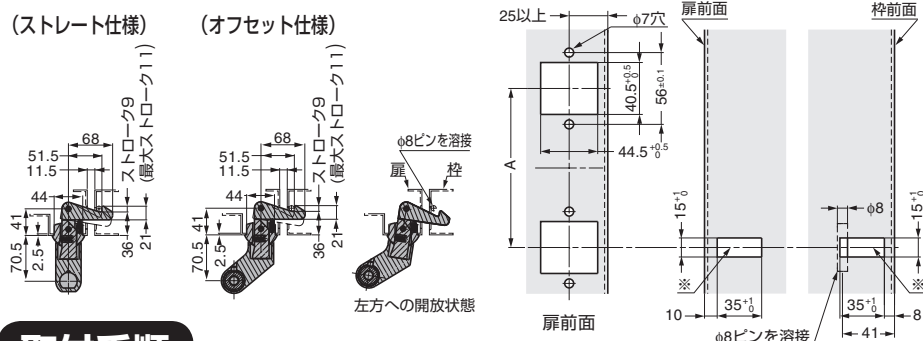
工作機械などのスライドドア用ラッチハンドルです。
ハンドルを引くと同時にラッチが解除される、ワンアクションタイプです。

安全にお使いいただくために

本製品は、引戸の開閉用のハンドルです。これ以外の用途に使用しないでください。
本製品を分解しないでください。

加工図

※印はフック付ブラケットのフック中心に合うよう注意して加工してください。



構成部品

ストレート仕様	オフセット仕様
・固定部品…2ケ (ブラケットに付属) ・六角止めねじ…2ケ (ブラケットに付属)	・固定部品…2ケ (ブラケットに付属) ・六角止めねじ…2ケ (ブラケットに付属)

パイプ (別売)

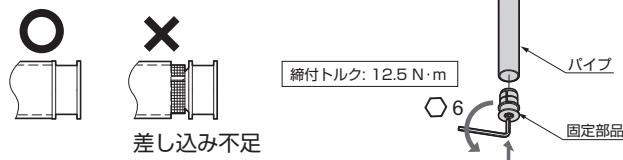
準備していただく工具

六角レンチ 呼び 4、6 …各 1本
M6 ねじ…4本

取付手順

1. 固定部品の取り付け

パイプの両端に、固定部品 (ブラケットに付属) をフランジが当たるまで差し込み、ねじを六角レンチ 呼び6で締める。ねじが空回りする時は、固定部品を外して止めねじを少し締める。



2. ブラケットの取り付け

両方のブラケットをパイプにはめて、止めねじ (ブラケットに付属) を六角レンチ 呼び4で締めて固定する。

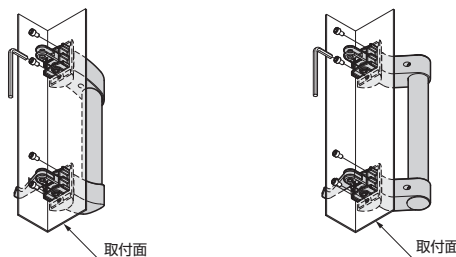
ねじの締付トルク: 12.5N・m (127kgf・cm)

※ねじ用接着剤を使用してください。



3. 筐体への取り付け

取付面に M6 ねじ (お客様手配) で固定する。



本製品に関するご質問・ご相談は、お買い求めいただいた販売店、または下記の窓口をお願いいたします。

電話番号 03 (3864) 1122

受付時間 月～金 9:00～17:30 (年末・年始・夏季休暇等は除く)

FAX 03 (3863) 6875

E-mail: support@sugatsune.co.jp

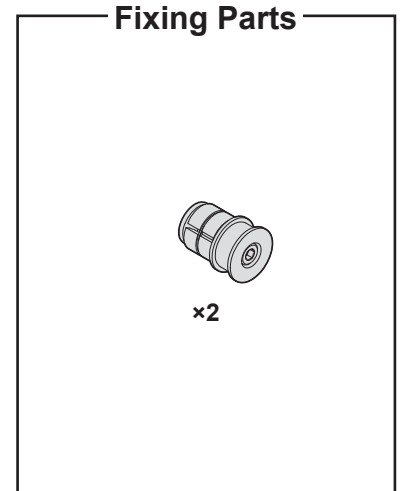
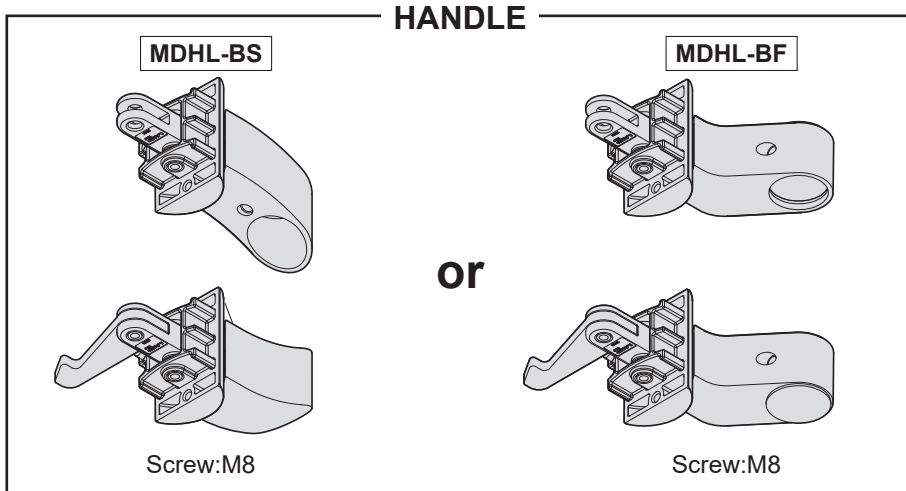
東京都千代田区岩本町2-5-10 〒101-0032

SUGATSUNE スガツネ工業
LAMP 印の機能&デザイン金物メーカー

ISO 9001 (JSAQ384) ・ ISO 14001 (JSAE597) 審査登録
※ISO9001: 物流 WEST を除く、国内拠点 ※ISO14001: 千葉工場および物流センター (SBC)
https://www.sugatsune.co.jp/ 2020.07 0858-2

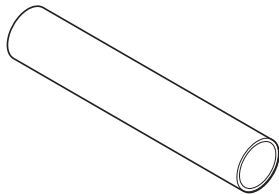
Thank you for using our product. Please follow the instructions in this manual for proper installation.

SET PARTS

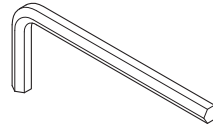


NOT INCLUDED

Pipe x1



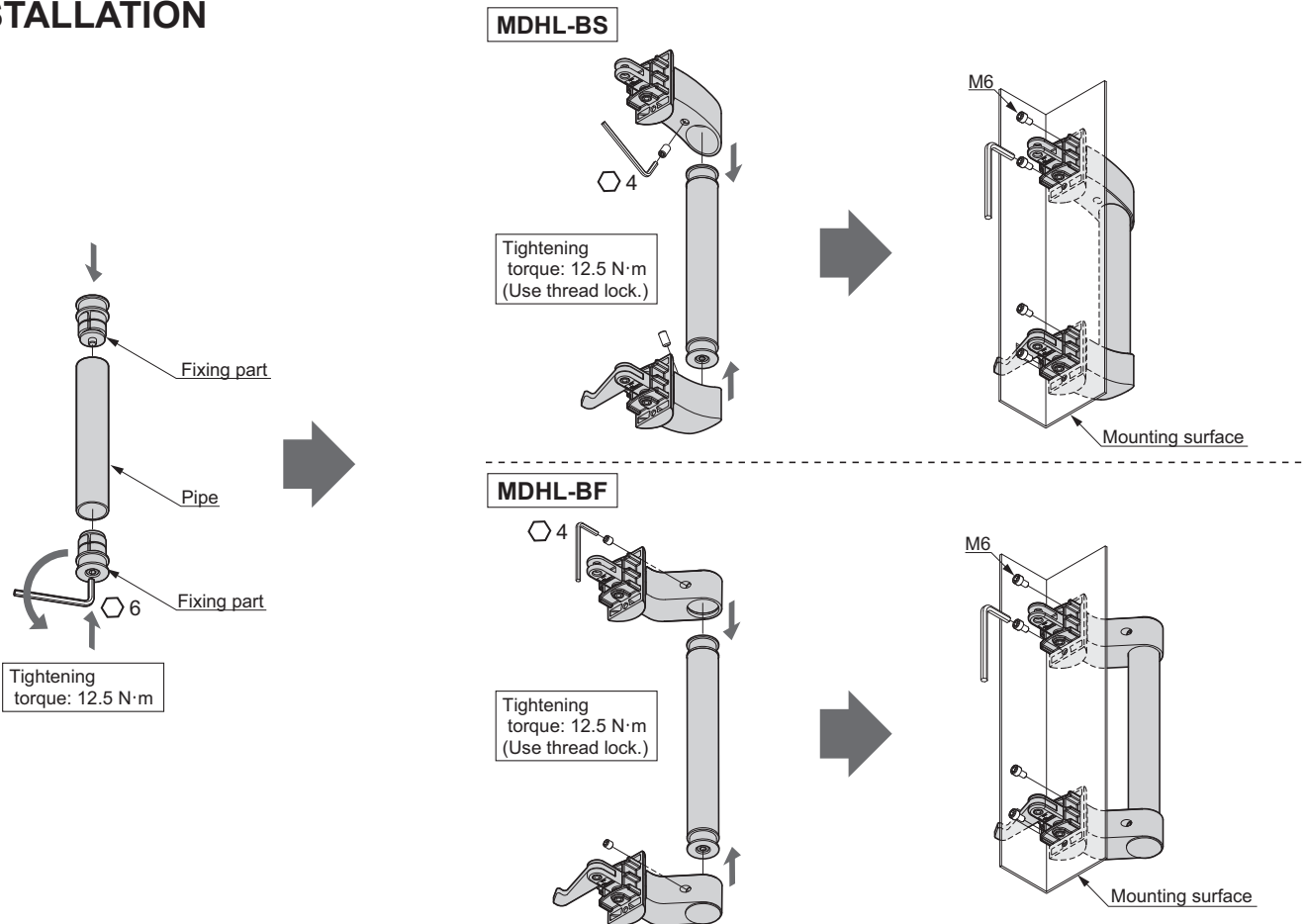
Hex key: 4 mm, 6 mm



Mounting screw M6



INSTALLATION



SUGATSUNE KOGYO CO.,LTD
 Tokyo, JAPAN
 Phone: +81 (0)3 3866 2260 E-mail:export@sugatsune.co.jp

SUGATSUNE KOGYO (UK) LTD
 Reading, UK
 Phone: +44 118 9272 955 E-mail:sales@sugatsune.co.uk

SUGATSUNE EUROPE GmbH
 Düsseldorf, GERMANY
 Phone: +49 211 53812900 E-mail:sales@sugatsune.eu

SUGATSUNE SHANGHAI Co., LTD
 Shanghai, CHINA
 Phone: +86 21 3632 1858 E-mail:lamp@sugatsune.com.cn

Guangzhou, CHINA
 Phone: +86 20 6639 3552 E-mail:lamp@sugatsune.com.cn

SUGATSUNE KOGYO INDIA PRIVATE LIMITED
 Mumbai, INDIA
 Phone: +91 22 28314490/91 E-mail:sales@sugatsune.in

SUGATSUNE AMERICA, INC
 California, USA
 Phone: +1 310 329 6373 E-mail:sales@sugatsune.com
Chicago, USA
 Phone: +1 312 461 1081 E-mail:chicagoshowroom@sugatsune.com.

SUGATSUNE CANADA, INC.
 Phone: +1 514 312 5267 E-mail:support@sugatsune.ca