

# CSD-10-TV コンパクトソフトダウンステー 取扱説明書 **LAMP**

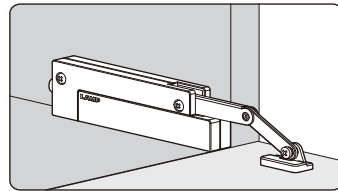
このたびは、弊社製品をご採用いただきありがとうございます。  
取付作業前に本書をよくお読みのうえ、正しく取り付けください。  
取付後は、本書をいつでも取り出せるよう保管してください。

## 本製品について

- 下開き扉に使用するダンパー付きステーです。
- 左右兼用です。
- 扉閉時には、別途キャッチ・ラッチなどが必要です。

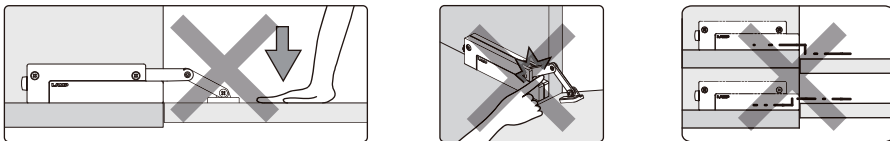
## 正しく安全に取り付けていただくために

### 図記号の意味



### ⚠ 注意 軽傷を負うことや、物的損害が発生するおそれがある内容を示します。

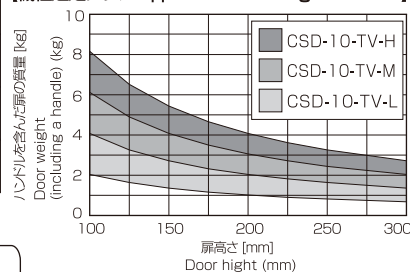
- 扉に無理な力を加えないでください。本製品や丁番が破損するおそれがあります。
- 本製品を取り扱う際は、本体とアームの間に指を挟むことのないようご注意ください。
- アルコールやシンナー、接着剤などの揮発性のものは製品を傷めるので、使用しないでください。
- 扉のかぶせ・すき間・左右調整後に取付寸法に従って、本製品を正確に取り付けてください。
- ① 指定寸法、仕様、各部の水平、垂直を必ず守ってください。板の反り、傾きやねじれは、故障などの原因になります。
- ① 本製品を取り付けるキャビネットの地板と扉は、段差なく同一面にしてください。段差がつく場合は弊社営業担当までお問い合わせください。
- ① 下開き扉で開いた扉面に荷重がかかる場合は、本ステー以外に荷重を受ける補強材が必要です。
- ① ねじの緩み等異常がないか、定期的な点検し、増し締めしてください（お使い始めから1ヶ月後と6ヶ月後、その後は1年ごとを目安にしてください）。



## 仕様 Specification

機種 Item No.	識別 ID	最大扉モーメント (2本使用の場合は2倍になります) Torque (Figures will be doubled when 2 supports are used.)
CSD-10-TV-H	赤 Red	3.0 ~ 4.0 N·m (30.6 ~ 40.8 kgf·cm)
CSD-10-TV-M	青 Blue	2.0 ~ 3.0 N·m (20.4 ~ 30.6 kgf·cm)
CSD-10-TV-L	黄 Yellow	1.0 ~ 2.0 N·m (10.2 ~ 20.4 kgf·cm)

### 機種選定グラフ Applicable door weight and size



- ※ 扉幅が900mm以上の扉には、扉のたわみなどを考慮し、本製品の2本使用を推奨します。
- ※ 2 pieces usage will be recommended for the door width over 900 mm.

### 最大扉モーメントの簡易計算方法 Torque Calculation

$$\frac{\text{扉高さ[m]}}{2} \times \frac{\text{ハンドルを含む扉の質量[kg]}}{\text{扉の質量[kg]}} \times 9.8 = \text{最大扉モーメント [N·m]}$$

$$\frac{\text{Door Height[m]}}{2} \times \text{Door Weight (including a handle) [kg]} \times 9.8 = \text{Torque Moment [N·m]}$$

本製品に関するご質問・ご相談は、  
ご購入先の販売店 へのお問い合わせを推奨しております。

※弊社は代理店販売をメインとしておりますので、販売代理店へ先ずお問い合わせいただく事が、スムーズな対応にもなります。

**SUGATSUNE** スガツネ工業  
LAMP 印の機能&デザイン金物メーカー

TEL: 03-3864-1122(代) 平日9:00~17:30  
E-mail: support@sugatsune.co.jp

# CSD-10-TV COMPACT SOFT-DOWN STAY Installation **LAMP**

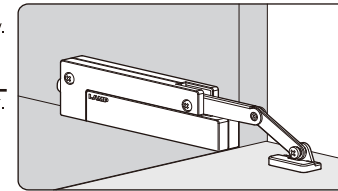
Please read this instruction sheet carefully for proper installation and operation.  
Incorrect installation and improper use of the product may damage the unit or cause injury.

## About the product

- This product is a soft-down stay to be used for downward opening flap door.
- Non-handed.
- Apply catch or latch to keep the door closed.

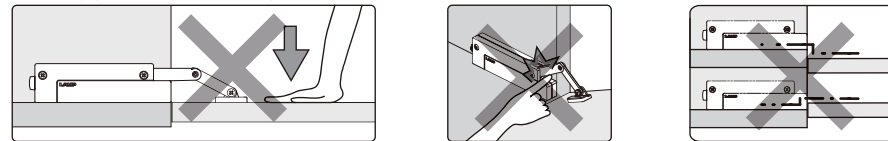
## In order to use the product in a safe way

### Meaning of symbols

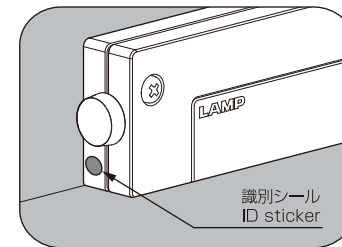


### ⚠ CAUTION If not followed, injury or damage may result.

- Do not put excessive force to the door as this may result in damage.
- Be careful not to pinch your fingers between the arm and main body.
- The position adjustment of the door should be carried out before installing this support arm. Otherwise, the arm may be damaged.
- ① Follow the specified dimensions, specifications, and alignment of the cabinet. Warping, tilting or twisting of the cabinet or door may cause failure.
- ① Note that bottom board of the cabinet and door need to be on the same plane.
- ① Do not place any item / load on the cabinet doors during in the open position. Be sure this matter while doing installation as well.
- ① Make sure to test the screws for slack at regular intervals (one month from first usage, half year and then one time every year is recommended).



## 梱包内容 Component parts



■ 使用可能温度範囲 0℃ ~ 40℃

■ Operating temperature 0℃ to 40℃ (32F to 104F)

- 本体 : 1個  
■ Body : 1pc
- 座金 : 1個  
■ Mounting plate : 1pc
- 座金カバー : 1個  
■ Mounting plate cover : 1pc
- 本体取付ねじ : 2本  
■ Suitable screws on body : 2pcs
- バインド小ねじ : 1本  
■ Arm fixing screw : 1pc
- 座金取付ねじ : 2本  
■ Suitable screws on mounting plate : 2pcs
- 取扱説明書 (本書) : 1枚  
■ Installation : 1pc

SUGATSUNE KOGYO CO., LTD  
Tokyo, JAPAN  
Phone: +81 (0)3 3866 2260 E-mail: export@sugatsune.co.jp  
SUGATSUNE KOGYO (UK) LTD  
Reading, UK  
Phone: +44 118 9272 955 E-mail: sales@sugatsune.co.uk

SUGATSUNE SHANGHAI Co., LTD  
Shanghai, CHINA  
Phone: +86 21 3632 1858 E-mail: lamp@sugatsune.com.cn  
Guangzhou, CHINA  
Phone: +86 20 6639 3552 E-mail: lamp@sugatsune.com.cn

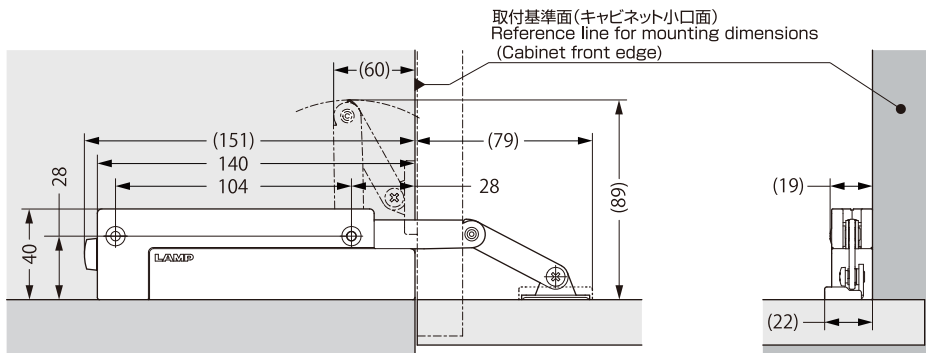
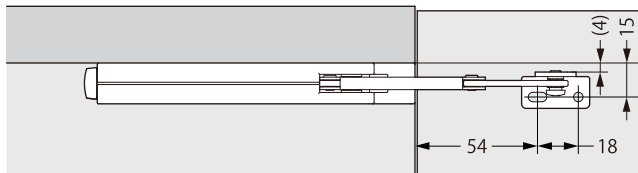
SUGATSUNE EUROPE GmbH  
Düsseldorf, GERMANY  
Phone: +49 211 53812900 E-mail: sales@sugatsune.eu  
ISO 9001 (Japan Offices and Sugatsune America) and ISO 14001 (Chiba Production division and Logistics center), certified.

SUGATSUNE KOGYO INDIA PRIVATE LIMITED  
Mumbai, INDIA  
Phone: +91 22 28314490/91 E-mail: sales@sugatsune.in

SUGATSUNE AMERICA, INC  
California, USA  
Phone: +1 310 329 6373 E-mail: sales@sugatsune.com  
Illinois, USA  
Phone: +1 630 317 7072 E-mail: sales@sugatsune.com

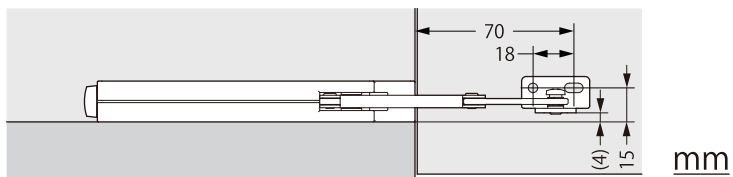
SUGATSUNE CANADA, INC.  
Phone: +1 514 312 5267 E-mail: support@sugatsune.ca

## 取付寸法図 Installation drawing (右側面取付の場合 Right side)

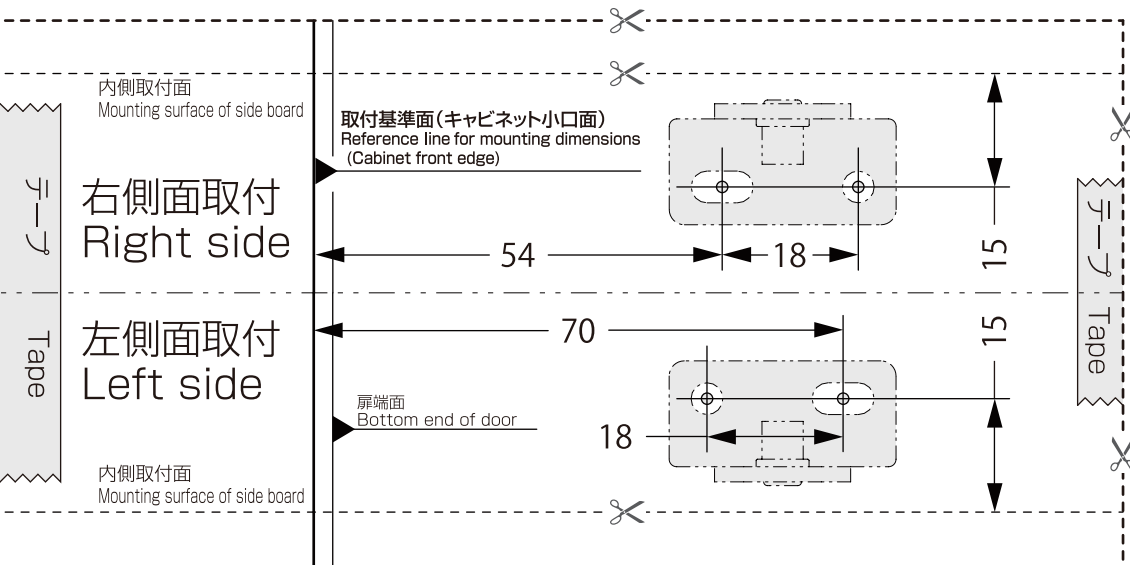


※ドロップ丁番(SDH-001)、一軸丁番どちらを使用した場合でも、取付寸法は取付基準面(キャビネット小口面)が基準となります。  
 ※ Installation dimensions and reference line are unchanged whether using the SDH-001 drop hinge or piano/butt hinge.

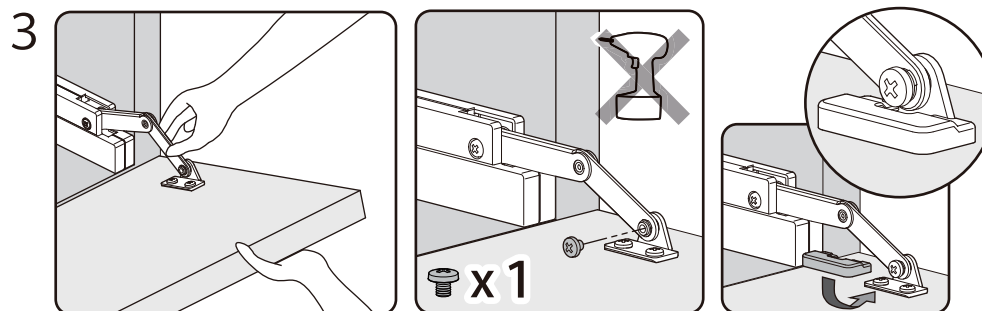
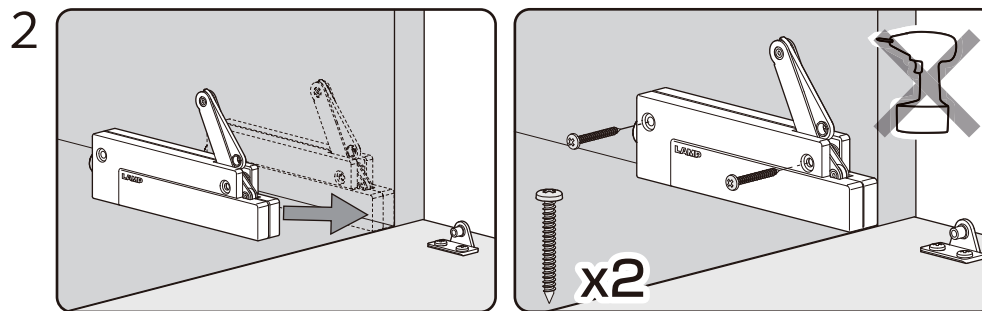
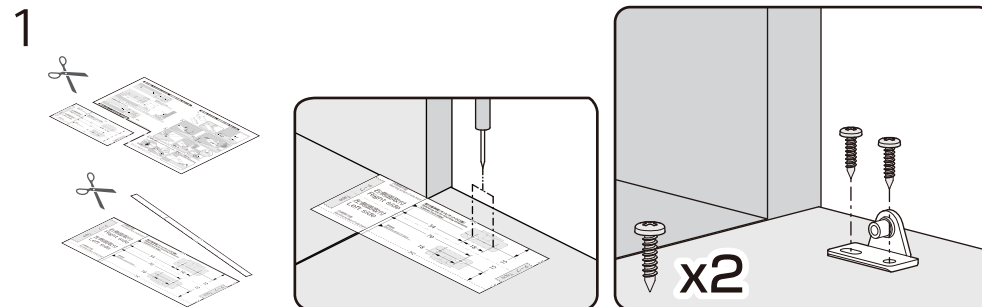
◀ 左側面取付の場合 Left side ▶



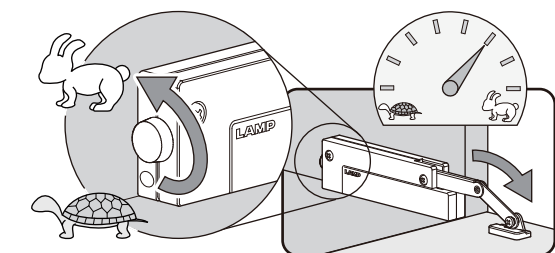
## 取付テンプレート Installation template



## 取付手順 Installation (右側面取付の場合 Right side)



## 4 【扉開き速度】 Adjustment of opening speed



扉を少し持ち上げると、調整ねじが回しやすくなります。  
 It will be easy to turn the adjust screw if you lift up the door a little.

## 【座金カバーの取り外し】 How to remove Mounting plate cover

