

LAMP EBD

EB用ダンパー
EB Damper

取扱説明書
Installation instruction



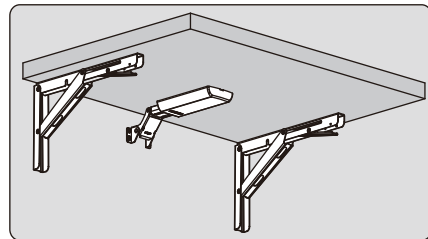
このたびは、弊社製品をご採用いただきありがとうございます。
取付作業前に本書をよくお読みのうえ、正しく取り付けてください。
取付後は、本書をいつでも取り出せるよう保管してください。
またEBの取付に関しては、弊社カタログを参考に取付けてください。

本製品について

- 折りたたみ棚受(EB)に使用するダンパーです。

正しく安全に取り付けていただくために

- ⊘ 本記号は、してはいけない禁止行為を示します。
- ⓘ 本記号は、必ず守っていただく強制内容を示します。



注意 この注意事項を守らないと、思わぬけがをしたり、周辺の家財に損害をあたえることがあります。

- ⊘ 指定の棚受以外使用しないでください。
- ⊘ 棚板を必要以上に強く閉める等、無理な開閉はしないでください。
- ⊘ アルコールやシンナー、接着剤などの揮発性のあるものは製品を傷めるので、使用しないでください。
- ⓘ EBの解除レバーが棚板側へくように取り付けてください。
- ⓘ 棚板を閉める際は、棚板を持ちながらEBの解除レバーを操作してください。
- ⓘ 本製品は棚板をソフトダウンさせますが、指挟み防止目的の製品ではないため、操作時は指を挟まないよう注意してください。
- ⓘ 棚板、側板には負荷がかかるため、十分な強度の材料を使用してください。
- ⓘ ねじの緩み等異常がないか、定期的に点検し、増し締めしてください。
(お使い始めから1ヵ月後と6ヶ月後、その後は1年ごとが目安となります。)

Please read this instruction sheet carefully for proper installation and operation.
Incorrect installation and improper use of the product may damage the unit or cause injury.
As for the mounting of EB refer to the instructions on our catalog.

About the product

- This is a damper for EB folding bracket.

In order to use the product in a safe way

- ⊘ This symbol denotes prohibited actions.
- ⓘ This symbol denotes what must be done.

CAUTION If these cautions are not followed, it may result in injury or damage.

- ⊘ Do not try to use this product for any other folding brackets than specified here.
- ⊘ Do not use excessive force to let down the shelf.
- ⓘ Shelf board must be assembled to the arm with release lever.
- ⓘ To let down the shelf, push the release lever while holding the shelf board.
- ⓘ When operating the folding brackets, pay attention not to pinch your fingers, while this product let the shelf soft-down.
- ⓘ It is necessary to use the board with sufficient strength for the shelf and side board so it holds the load for the shelf.
- ⓘ Make sure to test the screws for slack at regular intervals (one month from first usage, half year and then one time every year is recommended).

本製品に関するご質問・ご相談は、お買い求めいただいた販売店、または下記の窓口にお問い合わせください。

電話番号 **03 (3864) 1122**

受付時間 **月～金 9:00～17:30** (年末・年始・夏季休暇等は除く)

FAX **03 (3863) 6875**

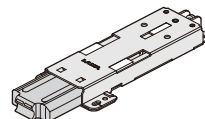
E-mail : support@sugatsune.co.jp

東京都千代田区岩本町2-5-10 〒101-0032

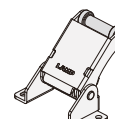


ISO 9001 (JSAQ384) ・ ISO 14001 (JSAE597) 審査登録
*ISO9001:物流 WEST を除く、国内拠点 *ISO14001:千葉工場および物流センター (SBC)
<http://www.sugatsune.co.jp/>

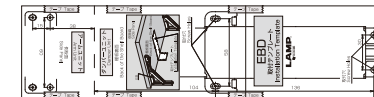
部品一覧 Component parts



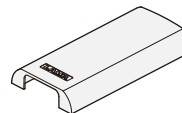
■ ダンパーユニット : 1個
Damper unit : 1pc



■ アームユニット : 1個
Arm unit : 1pc



■ EBD取付テンプレート:1枚
Installation template for EBD:1pc



■ ダンパーカバー : 1個
Damper cover : 1pc



■ バインドタッピンねじ(4.0×16):8本
Installation screw:8pc

仕様 Specification

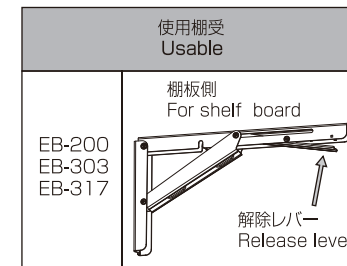
品番 Item No.	棚板の最大モーメント Torque	適応板厚 Door thickness
EBD	8.5～15N・m(86.7～153.1kgf・cm)	15mm以上

棚板の最大モーメントの簡易計算方法 Torque Calculation

$$\frac{\text{棚板高さ[m]}}{2} \times \text{棚板の質量[kg]} \times 9.8 = \text{棚板の最大モーメント[N・m]}$$

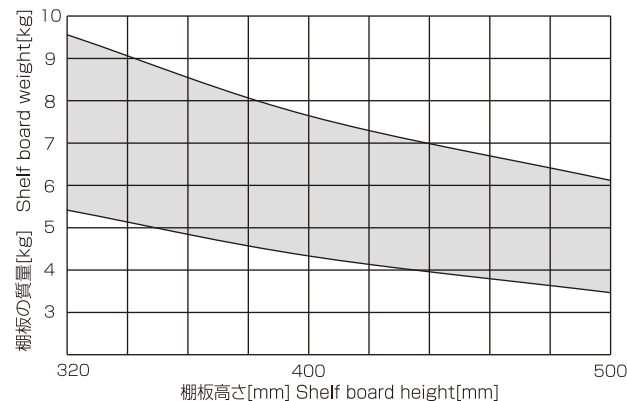
$$\frac{\text{Shelf board height[m]}}{2} \times \text{Shelf board weight[kg]} \times 9.8 = \text{Torque moment [N・m]}$$

使用棚受 (別売) Bracket (Sold separately)



■ 使用可能温度範囲
Operating temperature 0℃ to 40℃

【使用可能な棚板の質量と高さ Applicable weight and size】



SUGATSUNE KOGYO CO.,LTD
Tokyo, JAPAN
Phone: +81 (0)3 3866 2260 E-mail: export@sugatsune.co.jp
SUGATSUNE KOGYO (UK) LTD
Reading, UK
Phone: +44 118 9272 955 E-mail: sales@sugatsune.co.uk
SUGATSUNE EUROPE GmbH
Dusseldorf, GERMANY
Phone: +49 211 53812900 E-mail: sales@sugatsune.eu

SUGATSUNE SHANGHAI Co., LTD
Shanghai, CHINA
Phone: +86 21 3632 1858 E-mail: lamp@sugatsune.com.cn
Guangzhou, CHINA
Phone: +86 20 6639 3552 E-mail: lamp@sugatsune.com.cn

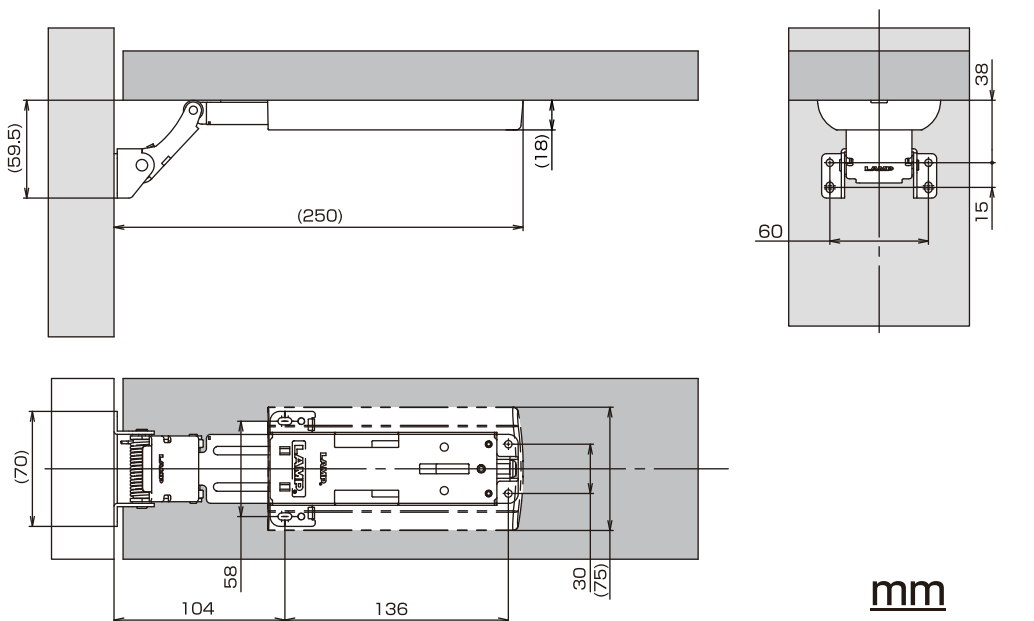
SUGATSUNE KOGYO INDIA PRIVATE LIMITED
Mumbai, INDIA
Phone: +91 22 28314490/91 E-mail: sales@sugatsune.in

SUGATSUNE AMERICA, INC
California, USA
Phone: +1 310 329 6373 E-mail: sales@sugatsune.com
Chicago, USA
Phone: +1 312 461 1081 E-mail: chicagoshowroom@sugatsune.com

SUGATSUNE CANADA, INC.
Phone: +1 514 312 5267 E-mail: support@sugatsune.ca

ISO9001(Japan Offices and Sugatsune America) and ISO14001(Chiba Production division and Logistics center), certified.

寸法図 drawing



mm

取付手順 Installation

