

# LAMP 플리퍼 도어 하드웨어 IF 형 (인서트 도어용)

IF-360S(L/R) / IF-360W / IF-H360S(L/R) / IF-H360W 시공설명서



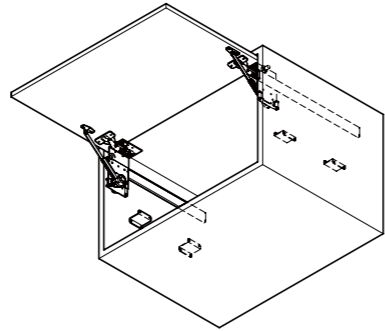
플리퍼 도어 하드웨어 IF 형을 구매해 주셔서 진심으로 감사드립니다. 설치 작업 전에 설명서를 잘 읽어보시고 올바르게 설치하시기 바랍니다. 잘못된 설치는 예기치 못한 부상으로 이어질 수 있으니 주의 바랍니다. 제품의 설치가 끝나면 설명서를 사용자에게 전달하여 언제든지 꺼내 볼 수 있는 곳에 보관하도록 해 주십시오.

## 제품 개요

본 제품은 가구 등의 위로 여는 도어에 사용하는 댐퍼 내장 스테이와 슬라이드 힌지 및 슬라이드 레일의 유닛입니다.

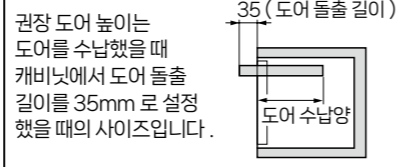
## 사양

타입	IF-360S(L/R)	IF-360W	IF-H360S(L/R)	IF-H360W
도어 폭	1200 mm 이하			
도어 두께	15 ~ 20 mm		18 ~ 30 mm	
도어 최대 모멘트 (N·m)	1.96 ~ 6.86 N·m (20 ~ 70kgf·cm)	3.9 ~ 13.7 N·m (40 ~ 140kgf·cm)	1.96 ~ 6.86 N·m (20 ~ 70kgf·cm)	3.9 ~ 13.7 N·m (40 ~ 140kgf·cm)
스테이 설치 위치	L: 좌측 R: 우측	양측	L: 좌측 R: 우측	양측



레일 사양, 도어 수납양 및 권장 도어 높이

레일 제품명	IF-360S(L/R), IF-360W		IF-H360S(L/R), IF-H360W	
	도어 수납양	권장 도어 높이	도어 수납양	권장 도어 높이
AL-78-14	263.7 + 도어두께	298.7 + 도어두께	260.9 + 도어두께	295.9 + 도어두께
AL-78-16	314.5 + 도어두께	349.5 + 도어두께	311.7 + 도어두께	346.7 + 도어두께
AL-78-19	390.7 + 도어두께	425.7 + 도어두께	387.9 + 도어두께	422.9 + 도어두께
AL-78-24	517.7 + 도어두께	552.7 + 도어두께	514.9 + 도어두께	549.9 + 도어두께



## 캐비닛 1 개당 필요한 부품

① 브래킷 (좌측용)	② 브래킷 (우측용)	③ 브래킷 (스테이 없음)	④ 슬라이드 레일 AL-78 형
⑥ 플라스틱 베어링 DR-19-B2	⑥ 인서트 암나사 SC-107-13	⑦ 슬라이더 F-15	⑧ 가드 플레이트 (높은쪽) / ⑨ 가드 플레이트 (낮은쪽)
⑩ 슬라이드 힌지 본체 360-C26-19T	⑩ 슬라이드 힌지 본체 H360-C26-26T	⑫ 스테이 설치 플레이트 NSDX-SZ	⑬ 주의 라벨
⑭ 삽자 와셔볼이 냄비머리 작은나사 M4 x 6	⑭ 삽자 동근 접시머리 태핑나사 3.5 x 16	⑮ 삽자 바인드 태핑나사 3.5 x 16	⑯ 삽자 트러스 작은나사 M4 x 5

IF-360 형	IF-360S(L/R)			IF-360W		
	IF-360SL	IF-360SR	IF-360W	IF-360SL	IF-360SR	IF-360W
①	1개	-	1개	1개	-	1개
②	-	1개	1개	-	1개	1개
③	1개	1개	-	1개	1개	-
④	14, 16, 19, 24 인치 중 2 개 선택					
⑤	2 개					
⑥	2 개					
⑦	2 개					
⑧	2 개	2 개	4 개	2 개	2 개	4 개
⑨	2 개	2 개	-	2 개	2 개	-
⑩	2 개					
⑪	-					
⑫	2 개					
⑬	영역 1 장					
⑭	6 개					
⑮	33 개	36 개	-	33 개	36 개	-
⑯	4 개					
⑰	1개	2개	-	1개	2개	-

※ IF-H360 형 부품 세트에 들어 있는 ⑩ 360-C26-19T (φ35) 2 개는 사용하지 마시고, 별도로 제공되는 ⑩ H360-C26-26T (φ40) 2 개를 사용해 주십시오.

## 안전 및 주의 사항

### 기호의 의미

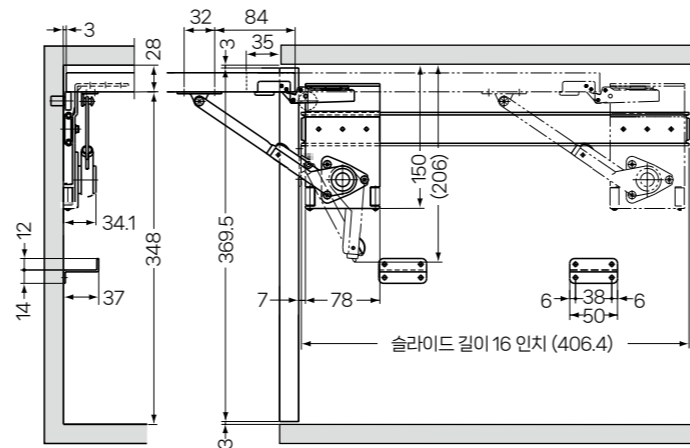
	경고 주의		금지		엄수
--	-------	--	----	--	----

**주의** 설치 시의 부상, 파손 등의 위험 사항에 관련된 내용을 포함하고 있으니 숙지해 주세요.

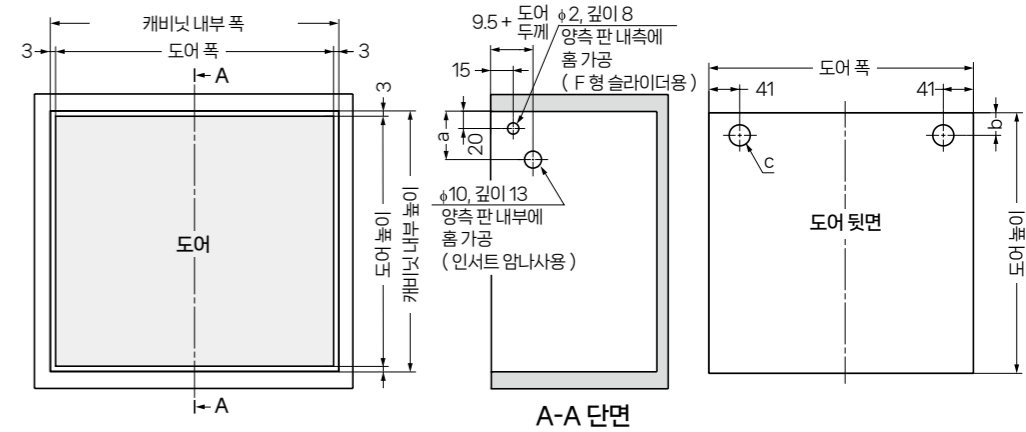
- 본 제품은 가구를 구성하기 위한 부품입니다. 설치 완료 후 최종 제품으로서의 기능 및 안전성을 확인하시고 사용자에게 가구를 안전하게 사용할 수 있도록 주의를 환기시켜 주시기 바랍니다.
- 본래의 목적과 다른 사용방법이나 본 설명서에 표시된 사양 이외의 도어에 사용하지 마십시오.
- 지정된 치수, 사양, 각 부분의 수평, 수직을 반드시 지켜주십시오. 판재의 뒤틀림, 기울어짐, 비틀림은 고장 등의 원인이 됩니다.
- 본 제품의 사용 온도 범위는 0°C ~ 40°C입니다.
- 나사의 풀림 등 이상이 없는지 정기적으로 점검하고 조여 주십시오. (사용 시작 후 1개월 후와 6개월 후, 그 이후부터는 1년을 기준으로 조여 주십시오.)
- 동봉된 주의 라벨을 도어의 잘 보이는 곳에 부착해 주십시오.

## 설치 도면

이 도면은 도어 두께 20mm, 슬라이드 레일 AL-78-16 에 IF-360SL 을 조합한 도면입니다.



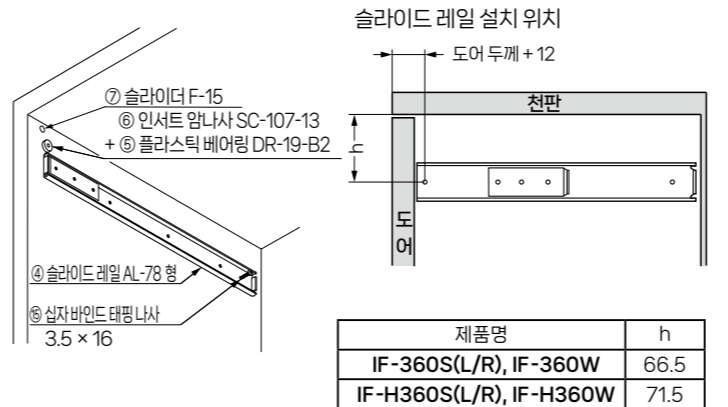
## 도어·캐비닛 가공도



제품명	a	b	c
IF-360S(L/R), IF-360W	37.5	22.5	φ 35, 깊이 11
IF-H360S(L/R), IF-H360W	43.6	26	φ 40, 깊이 15

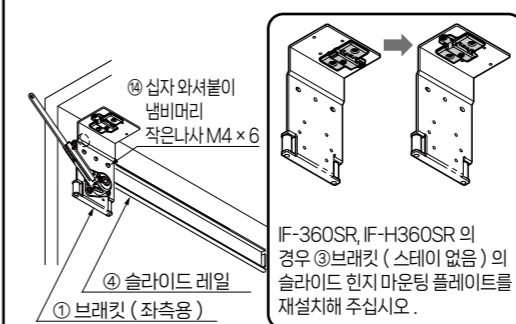
## 설치 순서

### 1 캐비닛에 부품 설치



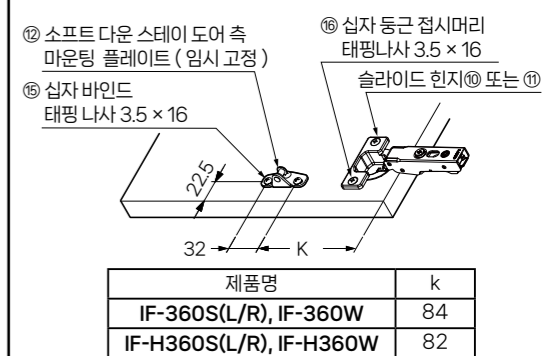
### 2 브래킷 설치

그림은 ①브래킷 (좌측용) 그림입니다. ③브래킷 (스테이 없음) 은 스테이가 없으며, ②브래킷 (우측용) 은 좌우대칭이 됩니다.

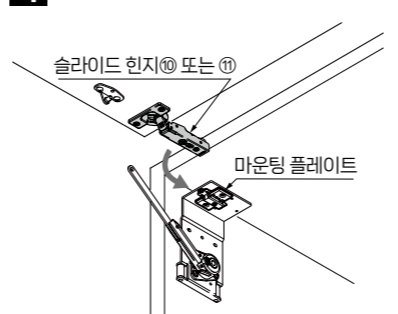


### 3 도어에 부품 설치

그림은 스테이를 설치하는 쪽을 보여줍니다. 스테이가 없는 쪽은 ⑫를 설치할 필요가 없습니다.

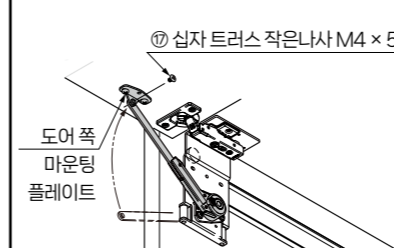


### 4 힌지를 마운팅 플레이트에 끼우기

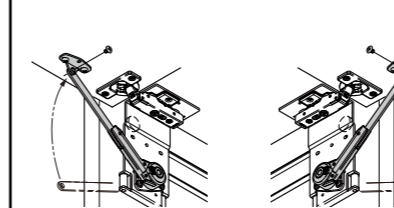


### 5 스테이 설치

IF-360S(L/R), IF-H360S(L/R) 의 경우 스테이가 있는 쪽에만 설치

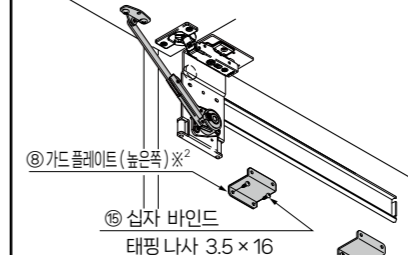


IF-360W, IF-H360W 의 경우 양쪽 모두 설치

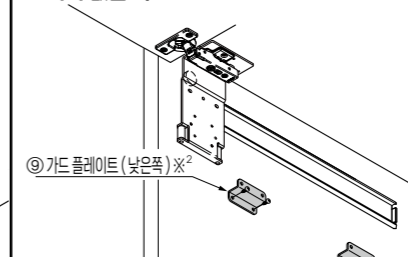


### 6 가드 플레이트 설치

스테이 설치 쪽



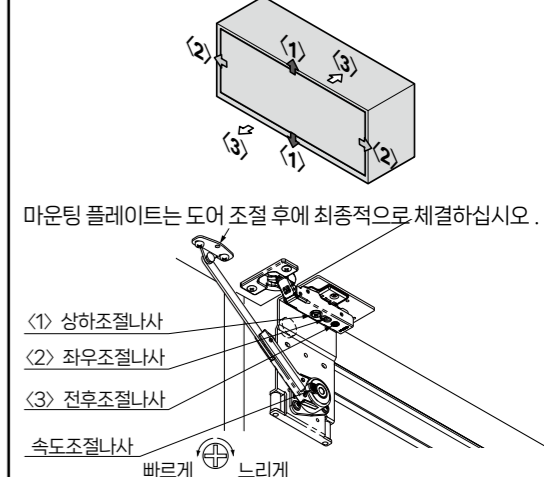
스테이 없는 쪽



※<sup>2</sup>가드 플레이트는 두 종류가 있으므로 위 그림과 같이 설치하십시오. 가드 플레이트만으로 수납물과의 간섭을 피할 수 없는 경우, 내측판 (미포함) 을 설치하십시오.

### 7 도어 조절 방법

도어가 기울어진 경우, 아래 그림의 각 조절 나사로 조절 합니다.



**주의** 조절 시에는 수동 드라이버를 사용하십시오. 조절 나사를 과도하게 돌리시면 파손의 원인이 됩니다. 스테이가 2 개인 경우, 좌우를 균등하게 조절하십시오.

본 제품에 관한 문의 및 상담은 구입하신 대리점으로 연락 바랍니다.

※ 당사는 대리점 판매를 메인으로 하고 있어 판매 대리점에 문의하시면 빠르게 대응해 드립니다.

SUGATSUNE 스키츠네코리아 LAMP 기능성 & 디자인 하드웨어 브랜드

전화: 032-220-0603 (대표) 평일 9:00~18:00  
이메일: sales@sugatsune-korea.co.kr

2024.09 1405-4kr