

LAMP

グラビティソフトクローズヒンジ
GRAVITY SOFT-CLOSE HINGE

HG-JG150

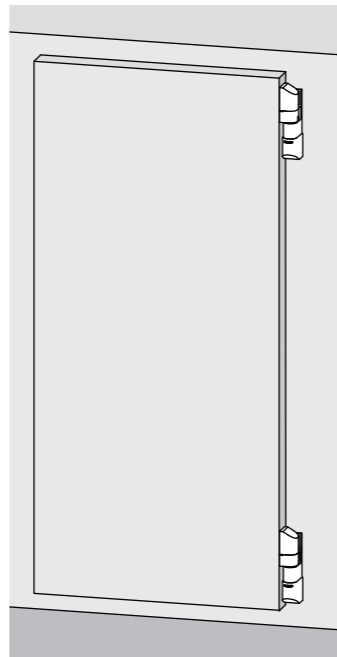
取付説明書
Installation instructions



このたびは、弊社製品をご採用いただきありがとうございます。
取付作業前に本書をよくお読みのうえ、正しく取り付けてください。
取付後は、本書をいつでも取り出せるように保管してください。

Thank you for using our product. Before installation,
please read this manual thoroughly to ensure correct installation.
Please keep this manual at hand for future reference.

動画をご覧ください
Video link

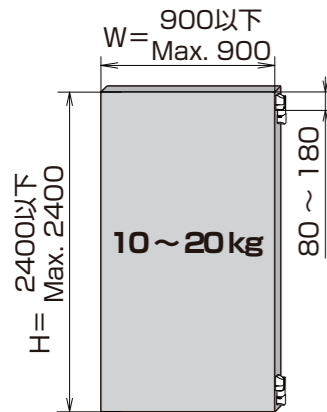


本製品について ABOUT THE PRODUCT

- ソフトクローズ機能付きのグラビティヒンジです。
This product is a gravity hinge with a soft-close function.

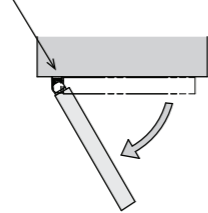
仕様 SPECIFICATION

■ 対応扉 Door size

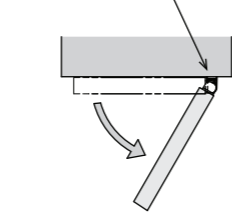


■ 吊元仕様 Opening direction

左吊元
Left opening
⇒HG-JG150L
吊元 Hinge



右吊元
Right opening
⇒HG-JG150R
吊元 Hinge



本書の説明はHG-JG150Rを示します。
In this manual, HG-JG150R is used as an example.

■ 使用温度範囲 Operating temperature

0℃ ~ 40℃

推奨 Recommended
扉高さ(H) : 扉幅(W) = 2 : 1

⚠ 注意 CAUTION

反りやねじれのない扉を使用してください。最後まで閉じ切らないおそれがあります。
Use a door that is straight. A warped door may not close completely.

正しく安全に取り付けていただくために FOR YOUR SAFETY AND CORRECT INSTALLATION

図記号の意味

	警告 注意		禁止		厳守
--	----------	--	----	--	----

Meaning of symbols

	Warning Caution		Prohibited		Required
--	--------------------	--	------------	--	----------

⚠ 注意 軽傷を負うことや、物的損害が発生するおそれがある内容を示します。

❗ 指定寸法、仕様、各部の水平、垂直を必ず守ってください。板の反り、傾きやねじれは、故障などの原因になります。

❗ 扉の質量、扉の開閉時の衝撃に耐える強度のキャビネットを製作してください。また、ねじは必ず指定したものを使用し確実に締めつけてください。取付強度が不足していると、扉が脱落してけがをすることがあります。

❗ ねじの緩み等の異常がないか、定期的に点検し、増し締めしてください(お使い始めから1ヶ月後と6ヶ月後、その後は1年ごとを目安にしてください)。

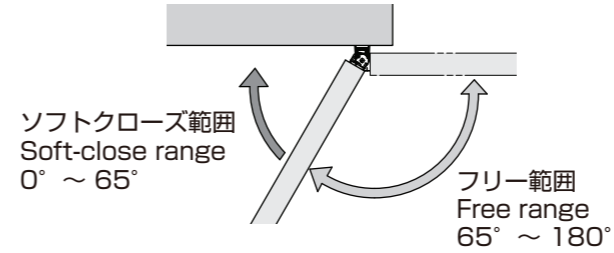
⚠ If not followed, injury or damage may result.

❗ Follow the specified dimensions, specifications, and alignment of the cabinet. Warping, tilting or twisting of the cabinet or door may cause failure.

❗ Provide a cabinet that can withstand the weight and impact of opening and closing the door. Be sure to use the specified screws and tighten them securely. If the mounting strength is insufficient, the door may fall and cause injury.

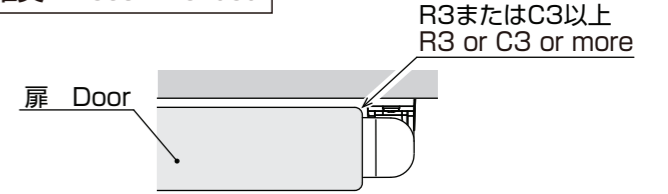
❗ Make sure to check the screws for slack at regular intervals (one month from first usage, half a year, and then one time every year is recommended).

ソフトクローズ範囲 Soft-close RANGE



扉の形状 DOOR FORME

推奨 Recommended



部品一覧 PARTS LIST

下記ヒンジはHG-JG150Rを示します。HG-JG150Lは左右対称形状です。
The below shows HG-JG150R. HG-JG150L is a mirror image.

扉側 Door	筐体側 Cabinet	扉側 Door	筐体側 Cabinet	扉側 Door	筐体側 Cabinet	
				×2	×2	×4
上ヒンジ Upper Hinge		下ヒンジ Lower Hinge		カバー Cover		調整プレート Adjustment Plate

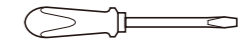
※1HG-JG150Lの場合は「L」と表示 Marked as "L" for HG-JG150L

■ 使用する工具 Tools needed

プラスドライバー2番
Phillips screwdriver : # 2

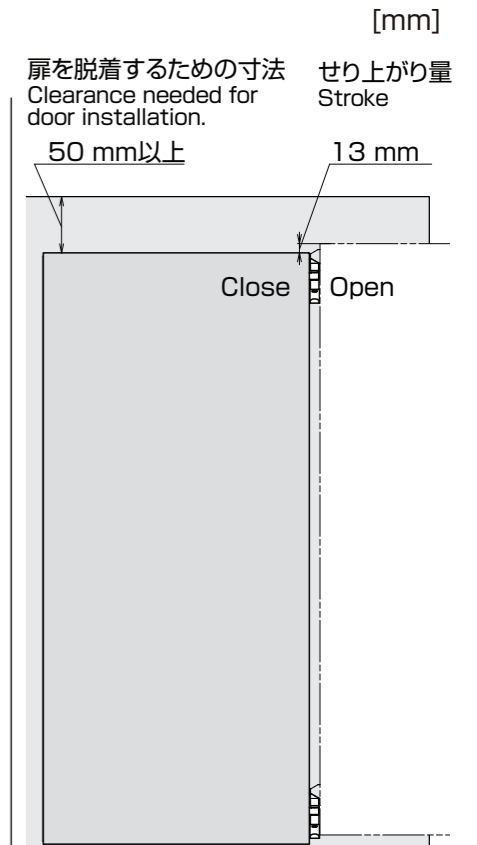
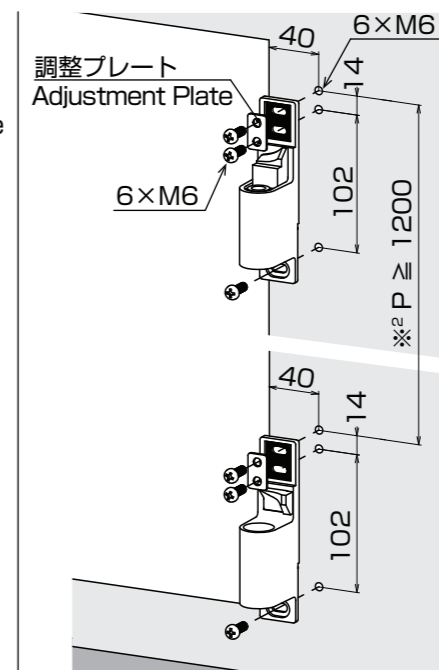
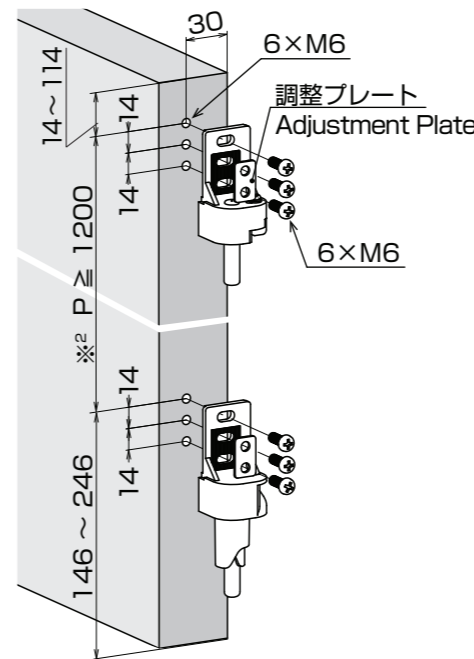


マイナスドライバー
Flathead screwdriver



取付手順 INSTALLATION

1 ヒンジの取り付け Hinge installation



⚠ 注意 CAUTION

※2 ヒンジ取付ピッチ (P) が扉と筐体で同じになるように、取り付けてください。扉が閉じ切らない、または、ダンパーが正しく動作しない可能性があります。

※2 Dimension P on the door and the cabinet must be the same. If not, the door may not fully close or the damper may not work properly.

本製品に関するご質問・ご相談は、
ご購入先の販売店 へのお問い合わせを推奨しております。

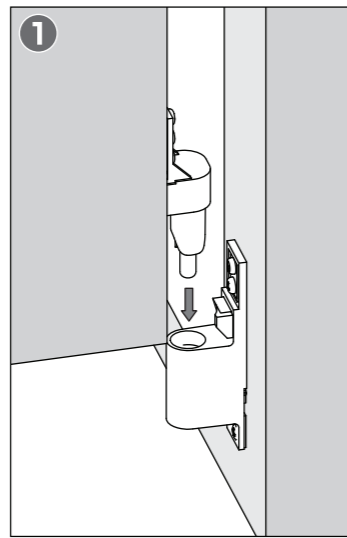
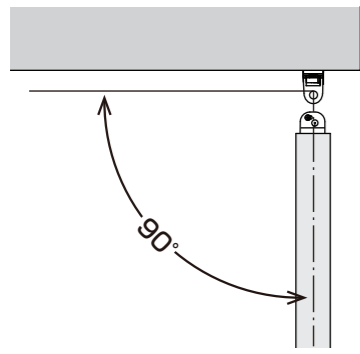
※弊社は代理店販売をメインとしておりますので、販売代理店へ先ずお問い合わせいただく事が、スムーズな対応にもなります。

SUGATSUNE スガツネ工業
LAMP 印の機能&デザイン金物メーカー

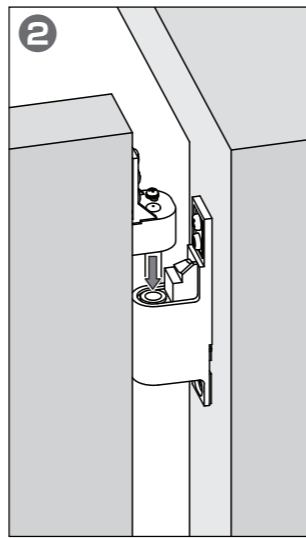
TEL:03-3864-1122(代) 平日9:00~17:30
E-mail : support@sugatsune.co.jp

2 扉の吊り込み Hanging door

90° 開いた状態で作業してください。
Hang the door at 90° position.



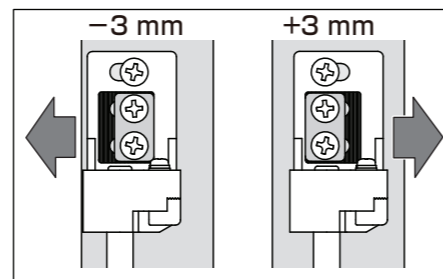
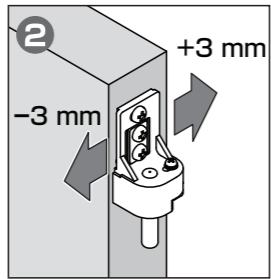
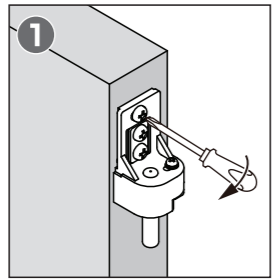
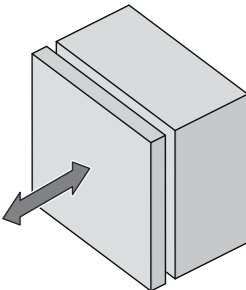
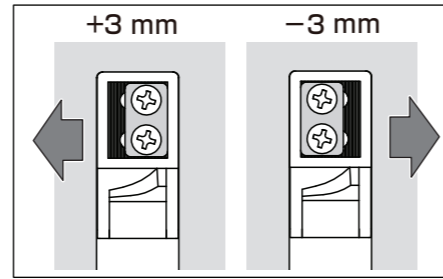
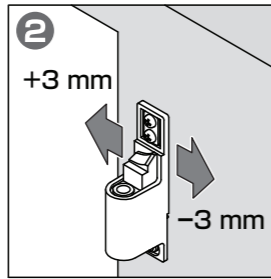
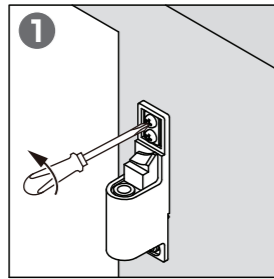
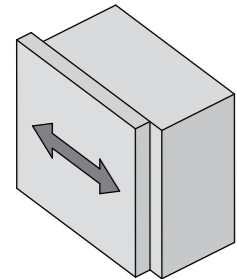
下ヒンジ
Lower Hinge



上ヒンジ
Upper Hinge

扉位置の調整 Door adjustment (±3 mm)

扉を外した状態で作業してください。The work should be done with the door removed.

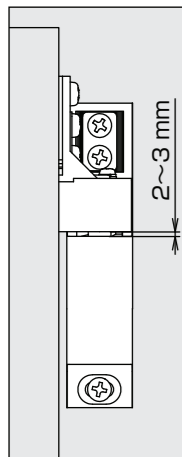


注意 CAUTION
調整後は、ねじが緩まないようしっかりと締めてください。
Be sure to fasten the screws securely.

ヒンジの隙間を確認する Checking the gap on the hinge

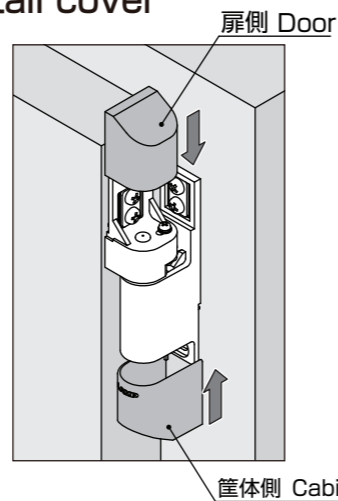
カバーの取付け Install cover

上ヒンジ
Upper Hinge



上ヒンジの隙間が 2 ~ 3 mm になっているか確認してください。
扉が閉じ切らない、または、ダンパーが正しく動作しない
可能性があります。

Check the gap if it is 2 - 3 mm.
If not, the door may not fully close or the damper
may not work properly.

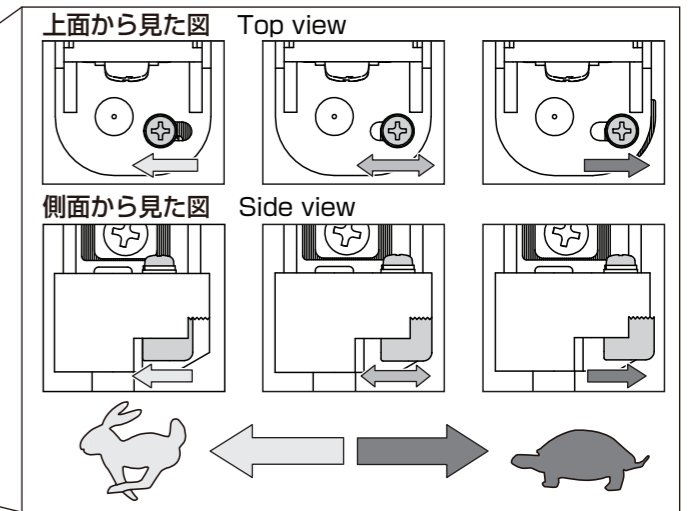
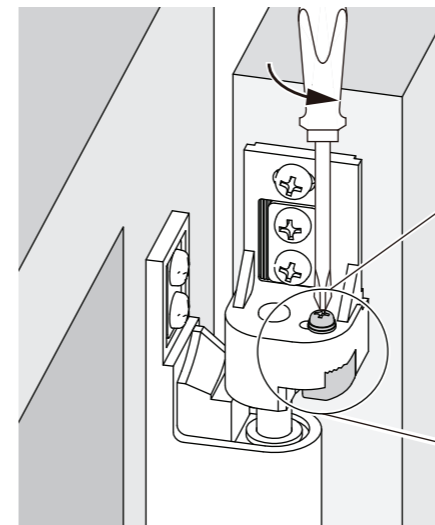


扉側 Door
筐体側 Cabinet

閉止速度の調整 Adjustment of closing speed

1 速度調整ねじを緩める
Loosen the adjustment screw.

2 速度調整ねじを移動する
Move the adjustment screw.

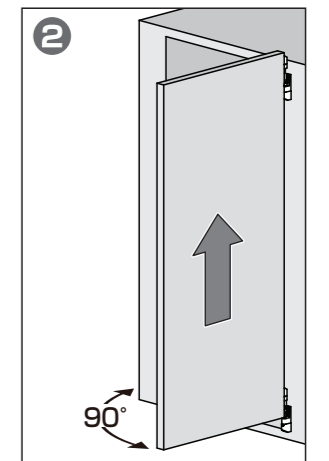
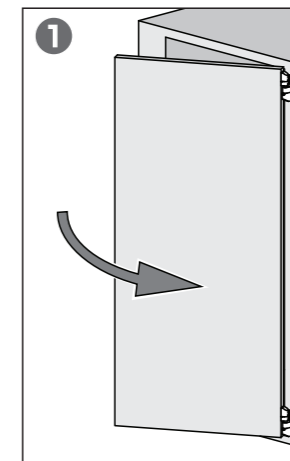
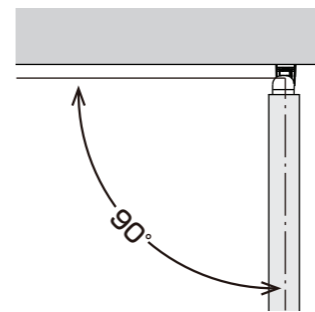


注意 CAUTION
調整後は、速度調整ねじが緩まないようしっかりと締めてください。
Be sure to fasten the adjustment screw securely after the adjustment.

取外手順 REMOVAL

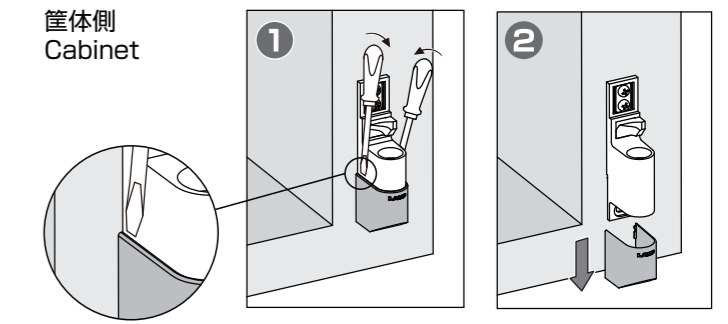
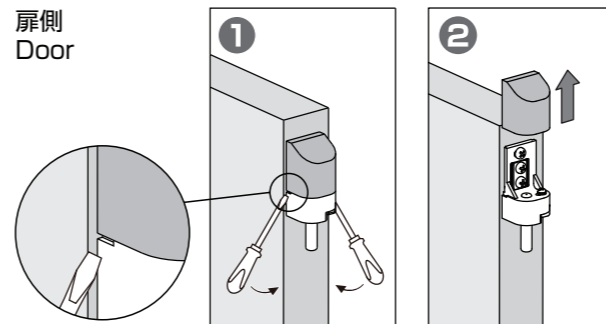
扉の取外し Removal door

90° 開いた状態で作業してください。
Remove the door at 90° opened.



カバーの取外し Removal cover

扉を外した状態で作業してください。The work should be done with the door removed.



SUGATSUNE KOGYO CO., LTD.
Tokyo, JAPAN
Phone: +81 3 3866 2260
E-mail: export@sugatsune.co.jp

SUGATSUNE KOGYO (UK) LIMITED
Reading, UK
Phone: +44 1189 272 955
E-mail: sales@sugatsune.co.uk

SUGATSUNE EUROPE GmbH
Düsseldorf, GERMANY
Phone: +49 211 53812 900
E-mail: sales@sugatsune.eu

SUGATSUNE AMERICA, INC.
California, USA
Phone: +1 310 329 6373
E-mail: sales@sugatsune.com

Chicago, USA
Phone: +1 630 317 7072
E-mail: sales@sugatsune.com

SUGATSUNE CANADA, INC.
Montreal, CANADA
Phone: +1 514 312 5267
E-mail: support@sugatsune.ca

SUGATSUNE SHANGHAI CO., LTD.
Shanghai, CHINA
Phone: +86 21 3632 1858
E-mail: sales@sugatsune.com.cn

Guangzhou, CHINA
Phone: +86 20 6639 3554
E-mail: lamp@sugatsune.com.cn

SUGATSUNE KOREA CO., LTD.
Incheon, KOREA
Phone: +82 32 220 0603
E-mail: sales@sugatsune-korea.co.kr

SUGATSUNE KOGYO INDIA
PRIVATE LIMITED
Mumbai, INDIA
Phone: +91 9867299597
E-mail: sales@sugatsune.in

Delhi, INDIA
Phone: +91 9867299597
+91 11 45093636
E-mail: sales@sugatsune.in