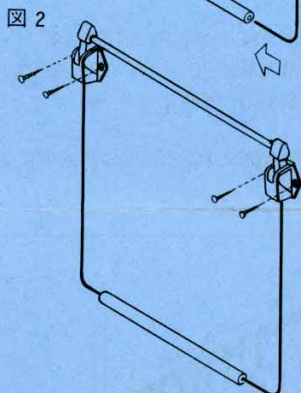
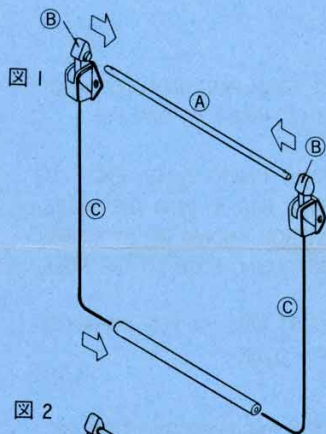


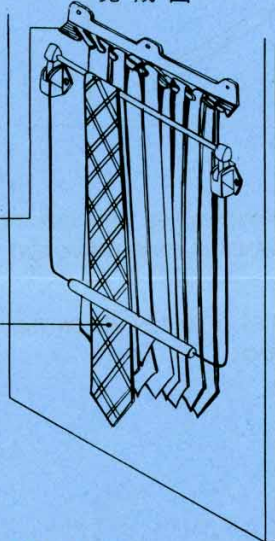
***** **LAMP**® タイロックTR型取付説明書 *****
PAT.



手順

- ★ 図1 のように矢印の方向に組立てます。
- ★ 本体②（プラスチック）の穴に差込む場合、太い金属棒①についている耳と良く合わせて充分に押込みます。
- ★ 細い方の金属棒③が両側平行なるように調整します。
- ★ 取付位置がわかるようにエンピツなどで水平な取付位置をきめますと曲りなどの防止になります。
- ★ 図2 のように取付用木ねじで固定します。

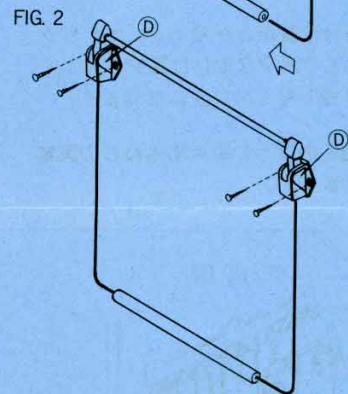
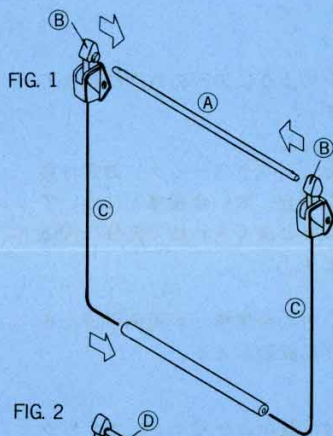
完成図



ランブ印タイメイトを併用しますと一層便利になります。（別売品）

よく使用するネクタイ

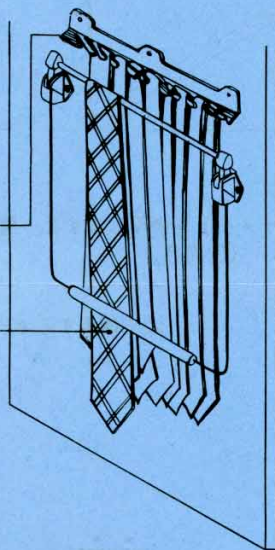
PAT.



- ★ SET EACH PART IN ACCORDANCE WITH ⇨ MARK AS PER FIG. 1
- ★ FIRMLY INSERT BOTH END OF METAL BAR (A) INTO THE HOLES OF CONTROL KNOBS (B) BY FIXING PROTRUDING EDGE TO THE HOLE.
- ★ ADJUST WIRE (C) RUN PARALLEL EACH OTHER.
- ★ DECIDE THE FIXING POSITION OF (D) AND MARK POSITION OF SCREW HOLES WITH PENCIL OR AWL.
- ★ FIX BY WOOD SCREWS AS PER FIG. 2

COMBINED USE WITH OUR TIE-MATE
MAKES IT MORE CONVENIENT.

TIES OF OFTEN USE ON THE FRONT
RACK.



SUGATSUNE KOGYO CO. LTD.